

# SIM 3/3/Varia M-60h-4S GET

Erweiterungsmodule (265 mm) für Aufbau nach oben, optional

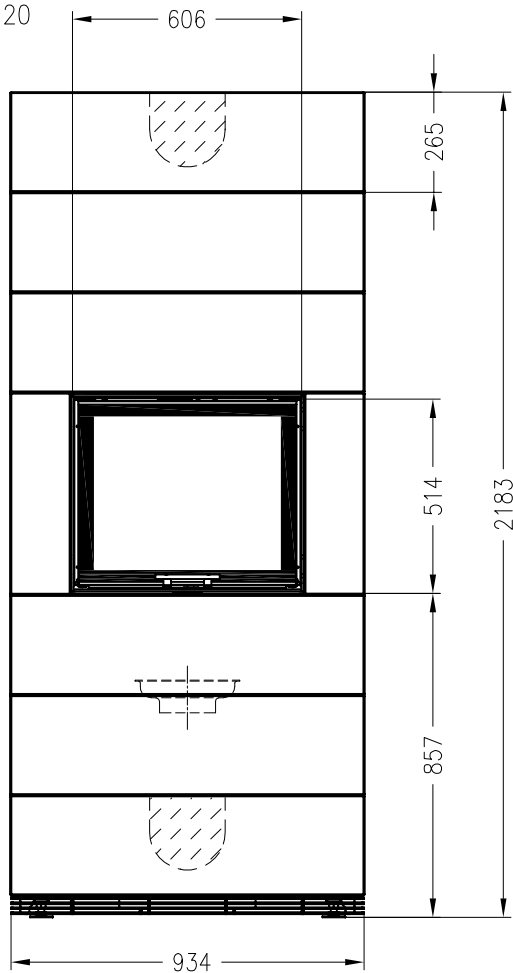


## Linear 4S

Stand: 01/2015

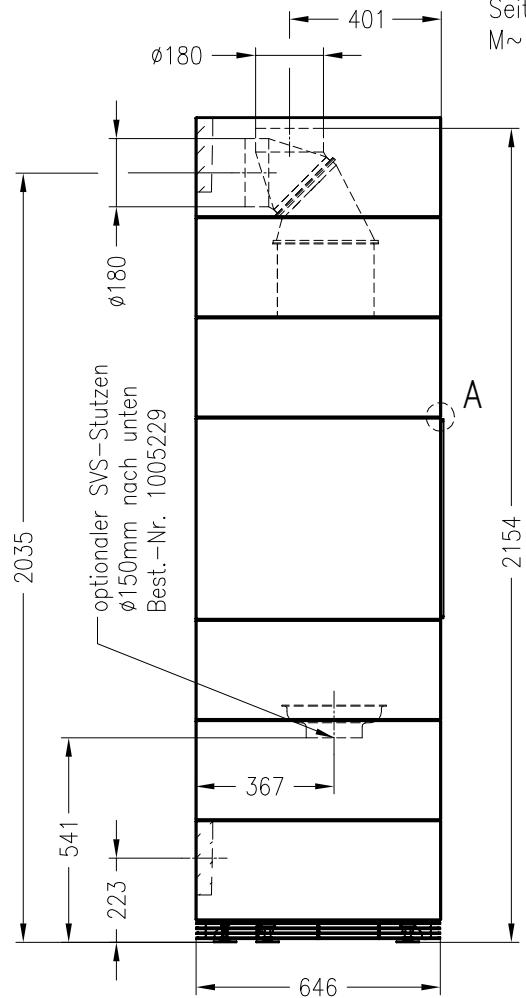
Vorderansicht

M~1:20



Seitenansicht

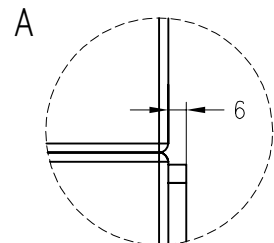
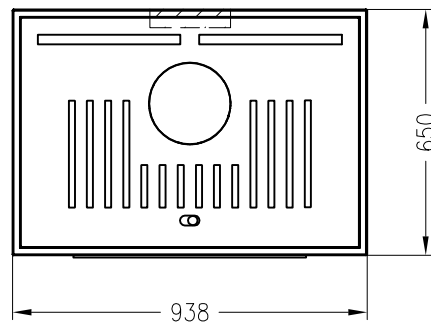
M~1:20



 in Betonelement zu erstellender Ausbruch  
für Abgas- und optionalen Verbrennungsluftanschluss hinten

Draufsicht

M~1:20



Alle Abbildungen und Zeichnungen sind urheberrechtlich geschützt.  
Verwertung oder Veröffentlichung, auch einzelner Details, nur mit unserer Genehmigung.  
Technische Änderungen und Irrtümer vorbehalten.