

SIM 1/3/Varia M-80h-4S GET

Erweiterungsmodule (265 mm) für Aufbau nach oben, optional

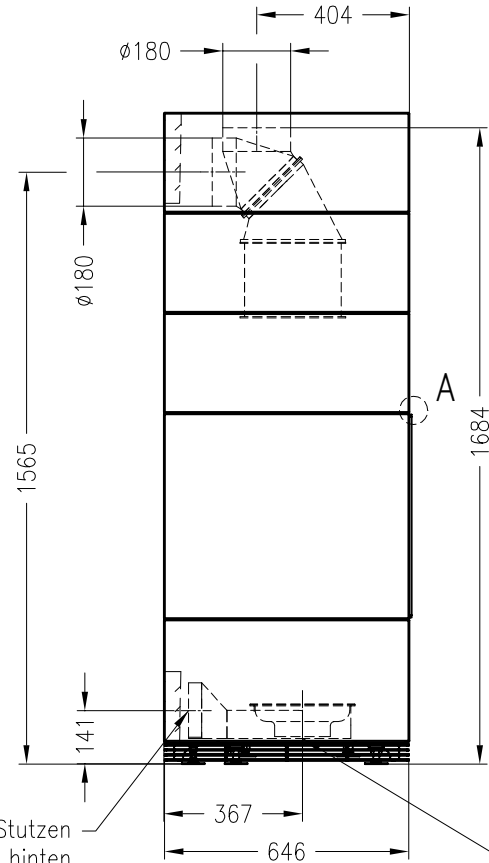
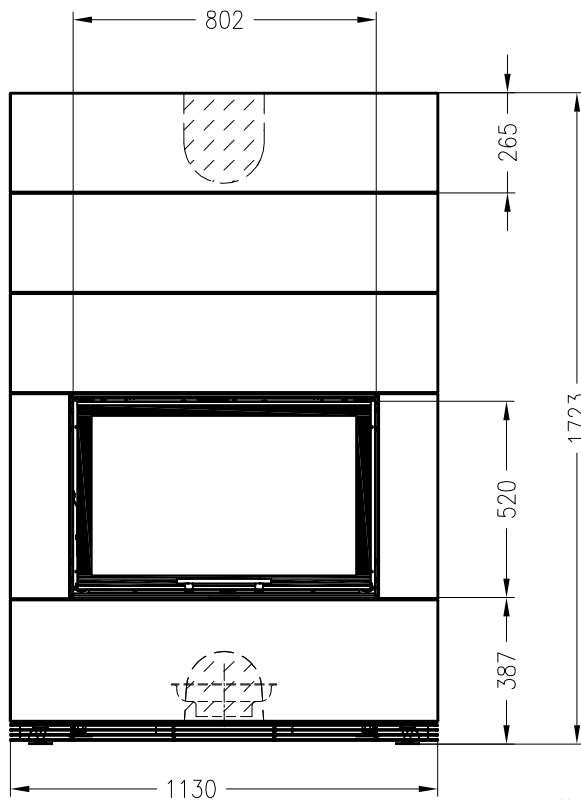


Linear 4S

Stand: 01/2015

Vorderansicht
M~1:20

Seitenansicht
M~1:20

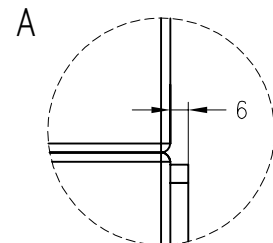
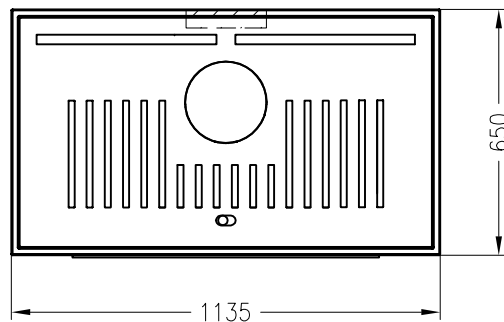


optionaler SVS-Stutzen
 $\varnothing 150\text{mm}$ nach hinten
Best.-Nr. 1018173

optionaler SVS-Stutzen
 $\varnothing 150\text{mm}$ nach unten
Best.-Nr. 1005229

 in Betonelement zu erstellender Ausbruch
für Abgas- und optionalen Verbrennungsluftanschluss hinten

Draufsicht
M~1:20



Alle Abbildungen und Zeichnungen sind urheberrechtlich geschützt.
Verwertung oder Veröffentlichung, auch einzelner Details, nur mit unserer Genehmigung.
Technische Änderungen und Irrtümer vorbehalten.