

SIM 3/3/Varia M-80h-4S GET

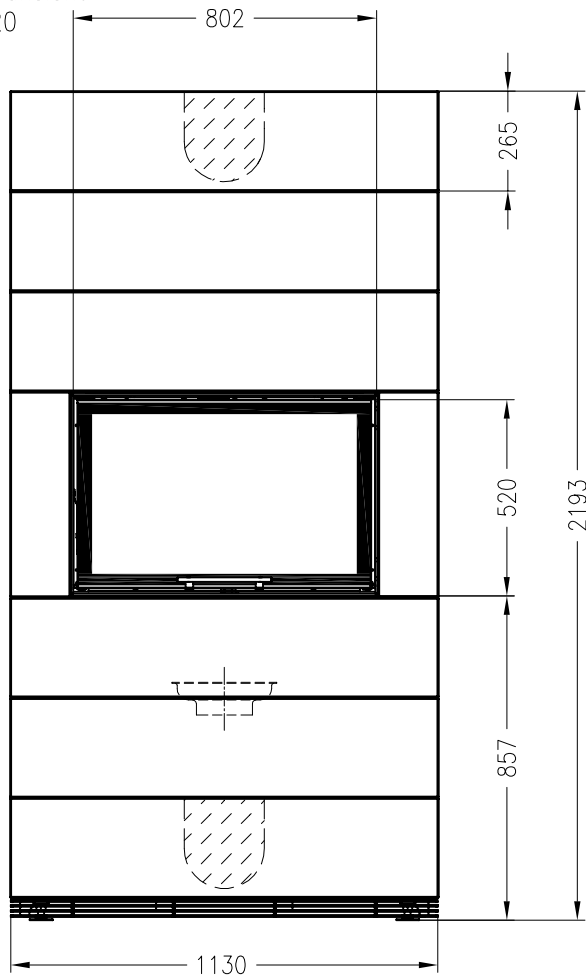
Erweiterungsmodule (265 mm) für Aufbau nach oben, optional



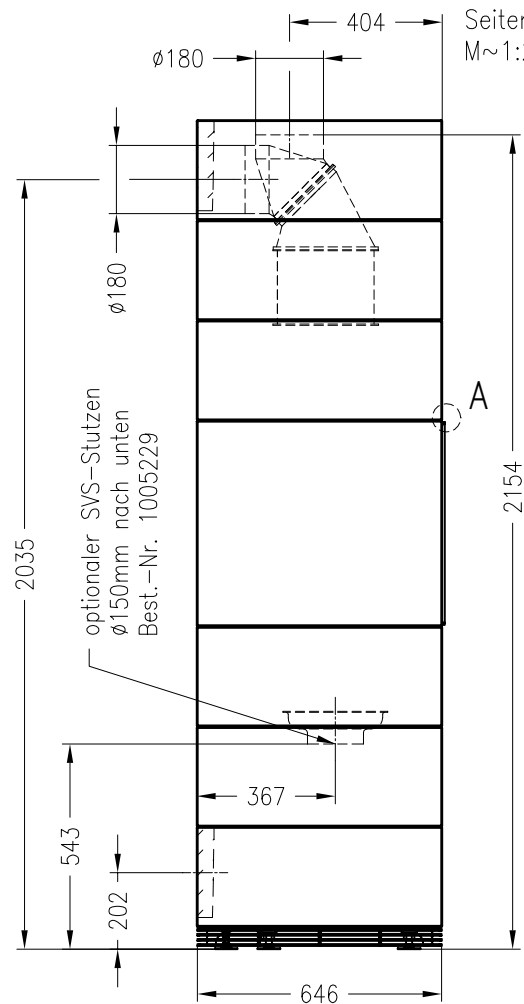
Linear 4S

Stand: 01/2015

Vorderansicht
M~1:20

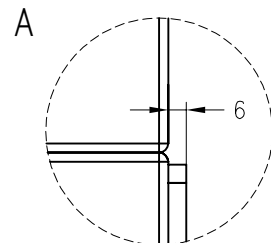
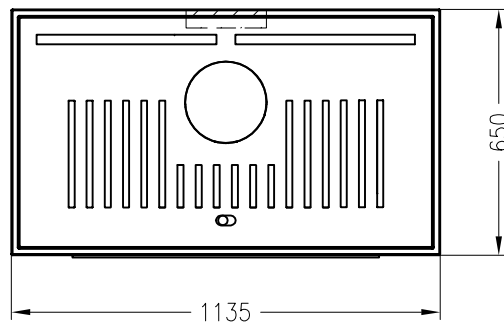


Seitenansicht
M~1:20



 in Betonelement zu erstellender Ausbruch
für Abgas- und optionalen Verbrennungsluftanschluss hinten

Draufsicht
M~1:20



Alle Abbildungen und Zeichnungen sind urheberrechtlich geschützt.
Verwertung oder Veröffentlichung, auch einzelner Details, nur mit unserer Genehmigung.
Technische Änderungen und Irrtümer vorbehalten.