

# SIM 3/2/Varia AS-4S-2

Erweiterungsmodule (265 mm) für Aufbau nach oben, optional

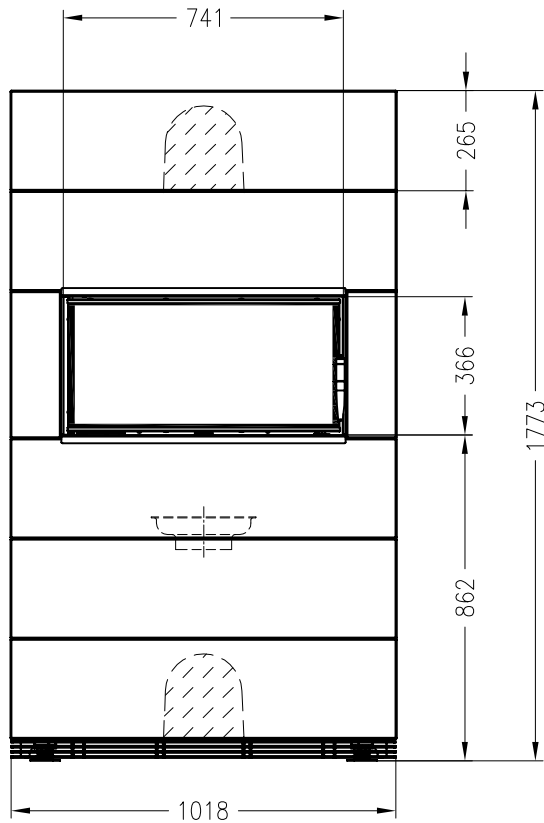


## Linear 4S-2

Stand: 01/2015

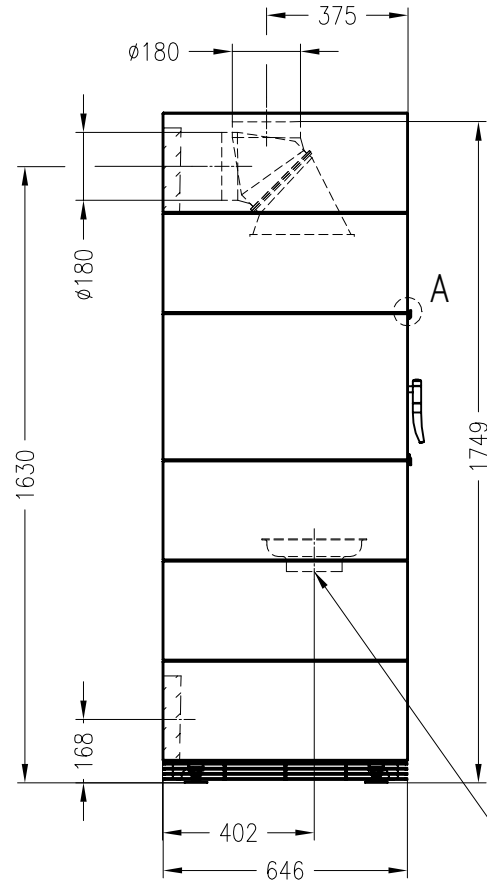
Vorderansicht

M~1:20



Seitenansicht

M~1:20

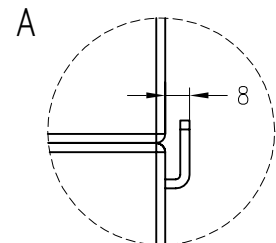
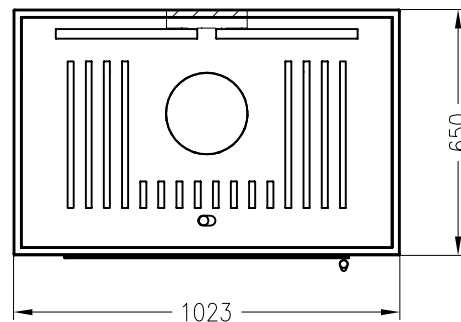


optionaler SVS-Stutzen  
Ø150mm nach unten  
Best.-Nr. 1005229

 in Betonelement zu erstellender Ausbruch  
für Abgas- und optionalen Verbrennungsluftanschluss hinten

Draufsicht

M~1:20



Alle Abbildungen und Zeichnungen sind urheberrechtlich geschützt.  
Verwertung oder Veröffentlichung, auch einzelner Details, nur mit unserer Genehmigung.  
Technische Änderungen und Irrtümer vorbehalten.