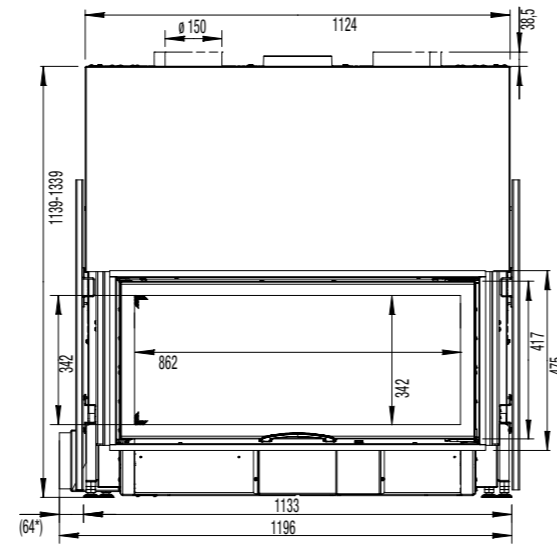


## TECHNISCHE DATEN • technical data • dati tecnici • caractéristiques techniques

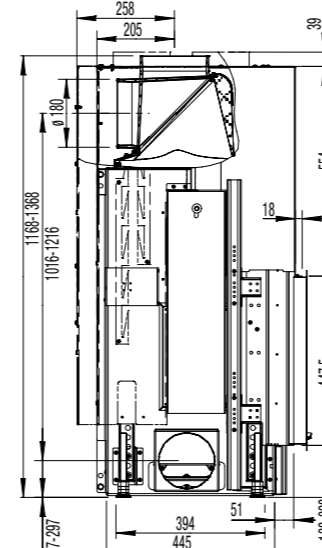
<b>Breite (Einbaumaß Korpus)</b> width (fitting measure body) • larghezza • largeur (dimension du corps de l'appareil)	<b>970 mm</b>
<b>Türrahmenhöhe</b> height doorframe • altezza antina • hauteur du cadre de porte	<b>450 / 740 mm</b>
<b>Türformen</b> door • versione antina • forme de la porte	<b>gerade • flat • diritta • droit</b>
<b>Breite</b> width • larghezza • largeur	<b>1196 mm</b>
<b>Tiefe</b> depth • profondità • profondeur	<b>573 mm</b>
<b>Höhe</b> height • altezza • hauteur	<b>1168-1368 / 1458-1658 mm</b>
<b>Gewicht</b> weight • peso • poids	<b>267 / 332 kg</b>
<b>Nennwärmeleistung lt. EN 133329</b> nominal heat output according to EN • resa nominale secondo norme EN • puissance de chauffage selon EN	<b>12 kW</b>
<b>min. / max. Heizleistung</b> min. / max. heat output • potenzialità termica effettiva • puissance de chauffage	<b>6-17 kW</b>
<b>Rauchrohrabgang</b> flue pipe outlet • diametro uscita fumi • sortie de tuyau de fumées	<b>Ø 180 mm</b>
<b>Abgasmassenstrom</b> flue gas mass flow • flusso fumi • flux massique de gaz d'échappement	<b>9,96 / 9,9 g/s</b>
<b>Abgastemperatur</b> flue gas temperature • temperatura fumi • température de gaz d'échappement	<b>274 / 288 °C</b>
<b>Mindestförderdruck</b> minimum feed pressure • depressione min. necessaria • pression de transport minimum	<b>12 Pa</b>
<b>Umluftquerschnitt ohne / mit metallischer Nachheizfläche</b> convection air cross section without/with metallic heat exchanger • sezione trasversale aria convettiva senza/con scambiatore di calore metallico • section arrivée d'air sans / avec surface de chauffe métallique	<b>1000 / 1300 cm<sup>2</sup></b>
<b>Dämmschichtdicken Promasil 950 KS (Boden / Seite / hinten / Decke*)</b> • spessore isolante Promasil 950 KS - silicato di calcio (inferiore / laterale / posteriore / superiore*) • épaisseurs d'isolant Promasil 950 KS (sol / côté / arrière / en haut*)	<b>30 / 100 / 120 mm</b>
<b>Geschlossene Anlage möglich</b> closed construction possible • installazione ermetica possibile • installation hermétique possible	<b>ja • yes • si • oui</b>
<b>Keramische Züge: Länge maximal</b> connection to ceramic flue heat exchangers: length max. • convogliamento in scambiatore ceramico: lungo massimo / refrattario • circulation d'air chaud dans canalisation céramique: longueur max.	<b>4 m</b>
<b>Schiebetür</b> sliding door • apertura a scomparsa • porte coulissante	
<b>Doppelscheibe</b> double glass • doppio vetro • double vitrage	



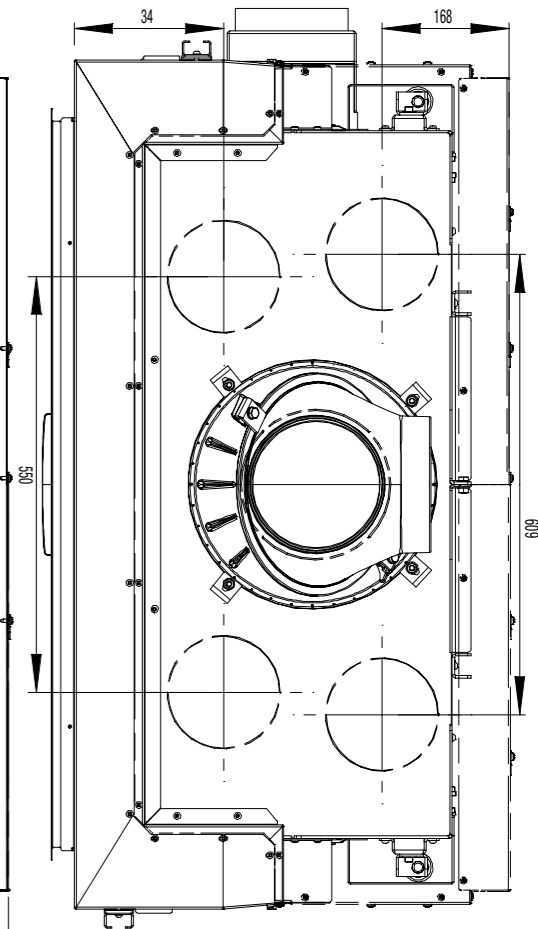
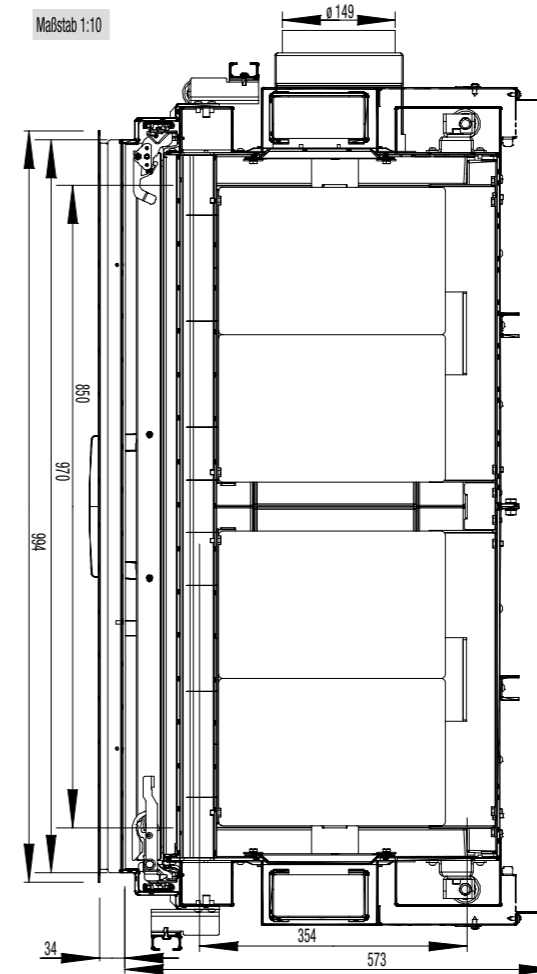
Maßstab 1:20 \*)...Luftanschluss wahlweise links oder rechts möglich



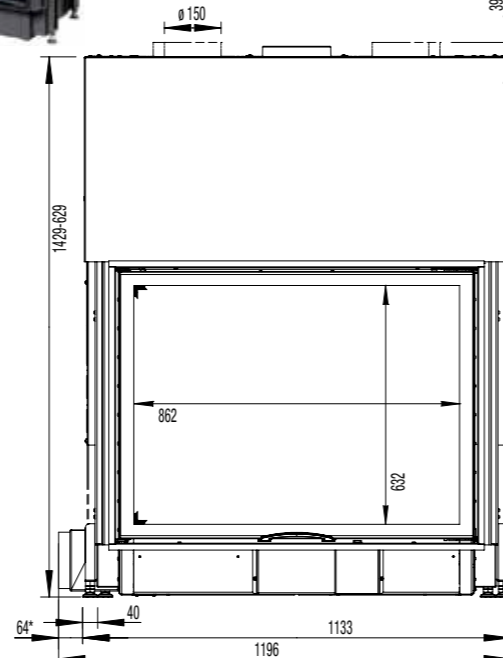
Art. no. 360038



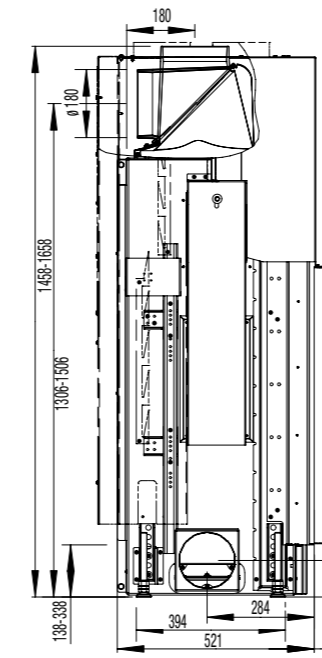
Maßstab 1:10



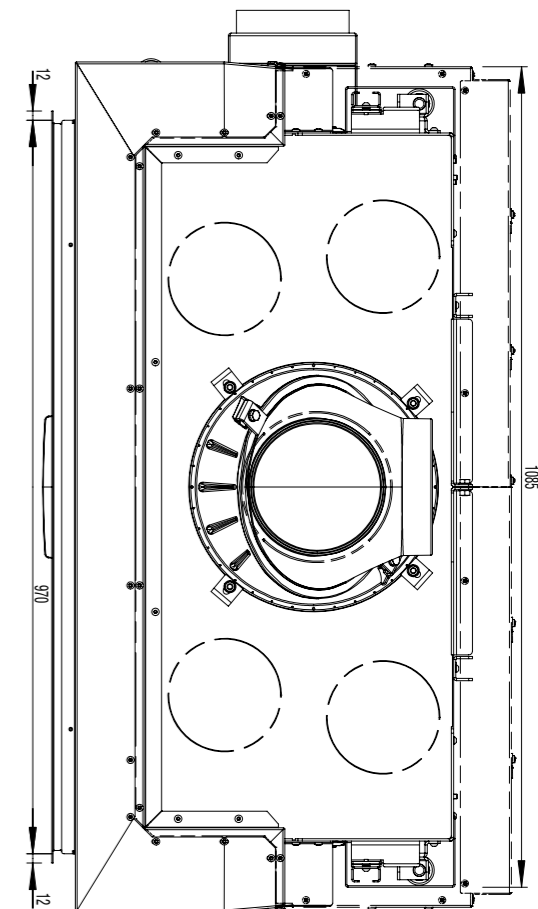
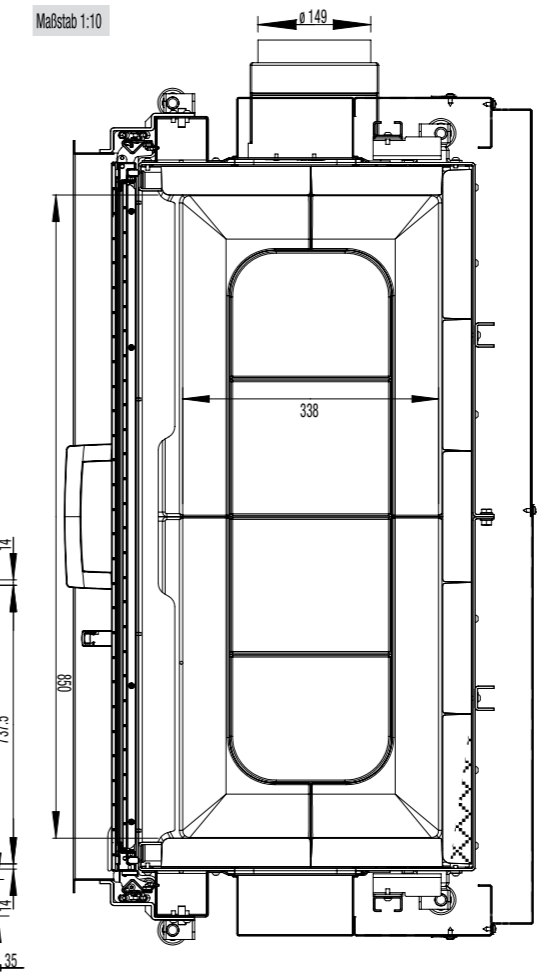
Maßstab 1:20 \*)...Luftanschluss wahlweise links oder rechts möglich



Art. no. 360032



Maßstab 1:10



97x455 gerade

fla / diritta / droit

97x745 gerade

fla / diritta / droit

Stand: 07/2013