



Heiz-Kamineinsatz mit Wassertechnik

Heizkamineinsatz Typ SERA W	Frontbreite Frontvariante	55			78		
		F	DS	ES	F	DS	ES
Zulassungsgrundlage, bauaufsichtliche Verwendbarkeit		CE-Kennzeichnung gem. DIN EN 13229					
I. Betrieb direkt am Schornstein angeschlossen:							
Daten für die Schornsteinbemessung nach DIN EN 13384 Teil 1 und Teil 2 bezogen auf die Nennwärmeleistung							
Nennwärmeleistung	[kW]	10			13		
Nennwärmeleistungs-Aufteilung:							
- Wasserleistung	[kW]	5,7	4,2	5,0	7,4	5,4	6,5
- direkte Leistung	[kW]	4,3	5,8	5,0	5,6	7,6	6,5
Abgasstutzentemperatur	[°C]	220	210	200	240	230	220
Abgasmassenstrom	[g/s]	10,8	11,1	11,3	14,8	15,0	15,2
Daten für die Anlagendimensionierung bezogen auf die Nennwärmeleistung							
Brennstoff-Füllmenge	[kg]	3,5			4,5		
Brennstoffdurchsatz	[kg/h]	2,9	3,0	3,1	3,8	3,9	4,0
Mindest- / Maximalförderdruck ¹⁾ am Abgasstutzen	[Pa]	12 / 20					
Konvektive- / Strahlungs-Leistung	[kW]	2,3	3,4	1,2	3,4	5,0	2,1
Leistungsabgabe über die Front	[kW]	2,0	2,4	3,8	2,2	2,6	4,4
Umluftquerschnitt bei VBL-über Aufstellraum ²⁾	[cm ²]	350			400		
Umluftquerschnitt bei Außenluftanschluss	[cm ²]	200					
Zuluftquerschnitt (davon 50% nicht verschließbar)	[cm ²]	250					
Heizkammerabstände (Warmluftofen oder Warmluftschwerkraftheizung)							
vom SERA W zur Heizkammerwand seitlich/ hinten	[cm]	4 - 6					
vom SERA W zur Heizkammerdecke	[cm]	20					
vom SERA W zum Heizkammerboden (Sockel- / Stilkamin)	[cm]	25 / 3 ²⁾					
Emissionsgrenzwerte und Wirkungsgrad							
CO bezogen auf 13% O ₂	[mg/m ³ _N]	< 1250					
Staub-Gehalt bezogen auf 13% O ₂	[mg/m ³ _N]	< 40					
C _n H _m bezogen auf 13% O ₂	[mg/m ³ _N]	< 120					
NO _x bezogen auf 13% O ₂	[mg/m ³ _N]	< 200					
Wirkungsgrad	[%]	> 80					
Verbrennungsluft							
Verbrennungsluftbedarf	[m ³ /h]	40			52		
Verbrennungsluftstutzen	Ø [mm]	150					
II. Angaben zum Brand- und Wärmeschutz (Angabe in mm Referenzdämmstoff) ³⁾							
Dämmschichtdicken zum Brandschutz bei zu schützenden Anbauflächen (zuzüglich 100 mm Vormauerung, nach TR OL)							
zum Aufstellboden	[mm]	0					
seitlich, hinten, zur Decke	[mm]	50					
Dämmschichtdicken zum Wärmeschutz bei nicht zu schützenden Anbauflächen							
zum Aufstellboden ohne Sockel / mit Sockel	[mm]	0					
sonstige	[mm]	80					

1) Für einen optimalen Wirkungsgrad sollte dieser Wert nicht überschritten werden

2) Bei der Verbrennungsluftversorgung über den Aufstellraum in Verbindung mit dem unteren Anschluss muss der Mindestabstand zum Aufstellboden 7 cm betragen.

3) Alternativ können auch Ersatzdämmstoffe (z.B. Promat, Thermax etc.) verwendet werden. Dadurch verringert sich die Dämmstoffschichtstärke erheblich.

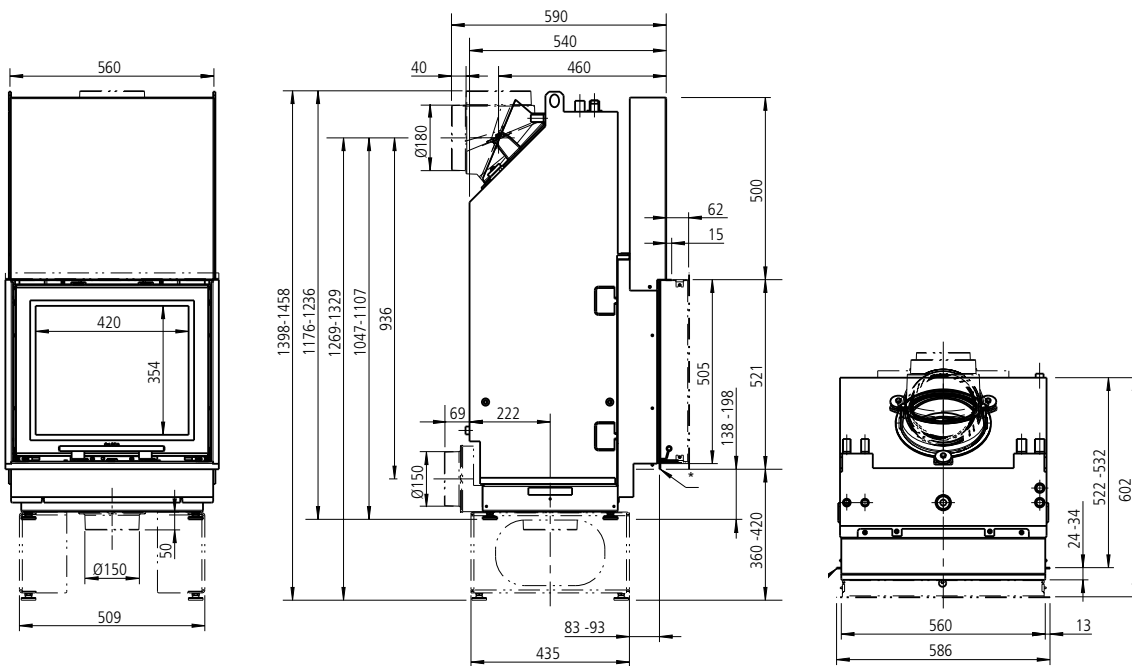
Heizkamineinsatz Typ SERA W	Frontbreite	55			78		
	Frontvariante	F	DS	ES	F	DS	ES
III. Verwendung bei besonderer Bauweise							
Wärmeluftschwerkraftheizung		geeignet, gemäß TR OL 2006					
Hypokauste		nicht geeignet					
IV. Abmessungen und Massen							
Empfohlene Holzscheitlänge	[cm]	33					
Masse Heizkamineinsatz	ca.[kg]	250	240	245	300	285	295
Zulässiger Betriebsdruck im Wasserwärmetauscher	max. [bar]	2,5					
Zulässige Vorlauftemperatur	max. [°C]	95					
Wasserinhalt	ca. [l]	40	32	32	50	42	42
Anschlüsse VL / RL	[Zoll]	3/4					
Zul. Betriebsdruck im Sicherheitswärmetauscher	max. [bar]	10					



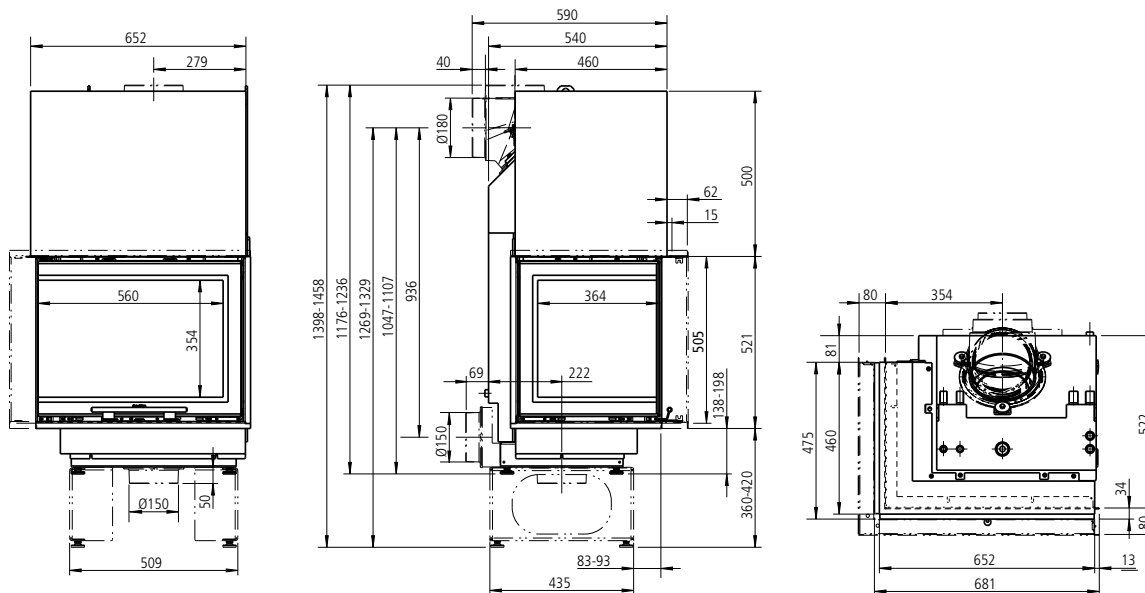
SERA W

Heiz-Kamineinsatz mit Wassertechnik

| SERA 55 W F (flach)

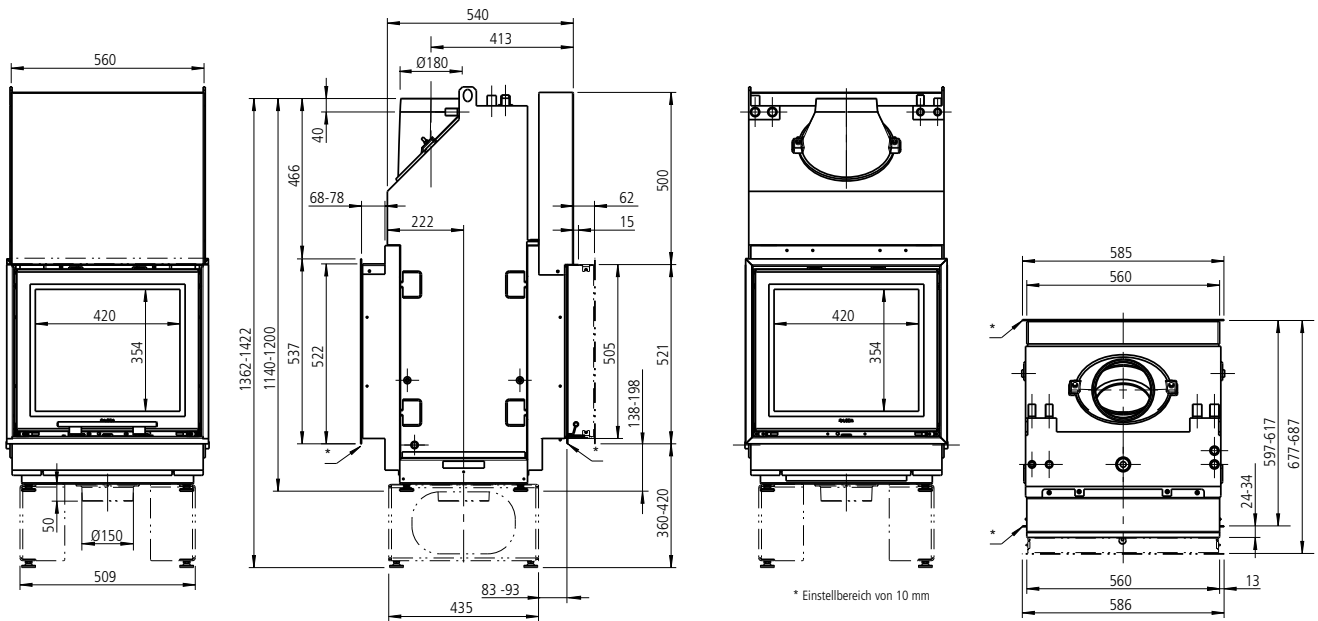


| SERA 55 W ES L (Ecksicht/ SERA 55 W ES R spiegelbildlich)

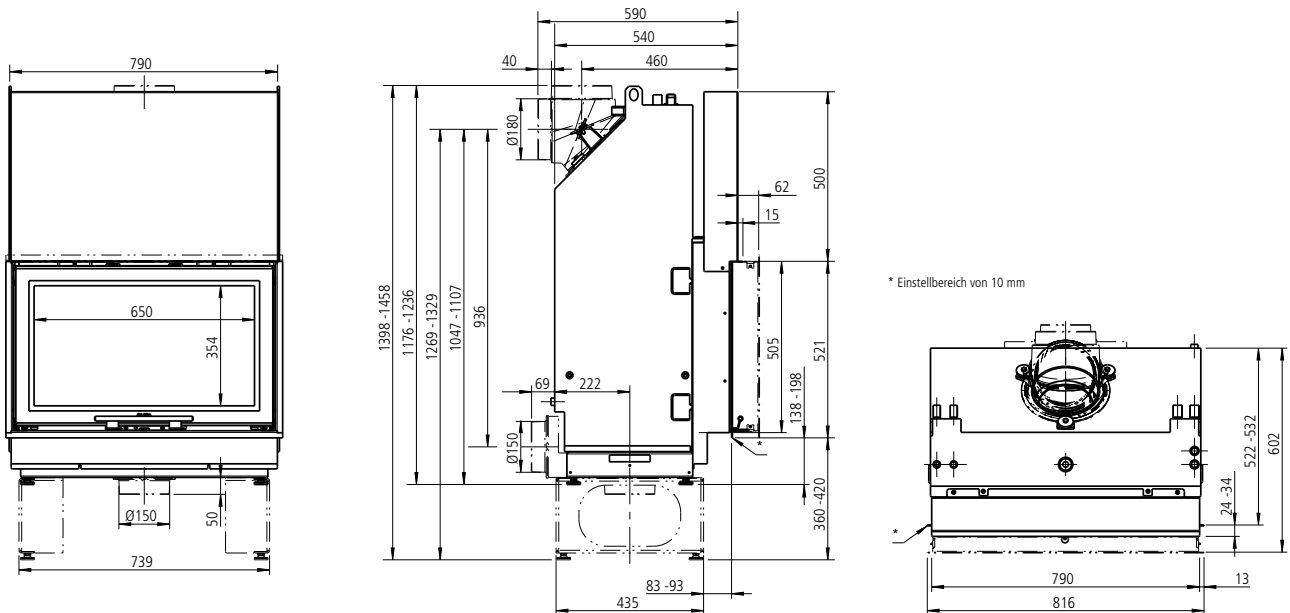


Maß- und Konstruktionsänderungen vorbehalten. Maßzeichnungen nicht maßstäblich.

| SERA 55 W DS (Durchsicht)



| SERA 78 W F (flach)

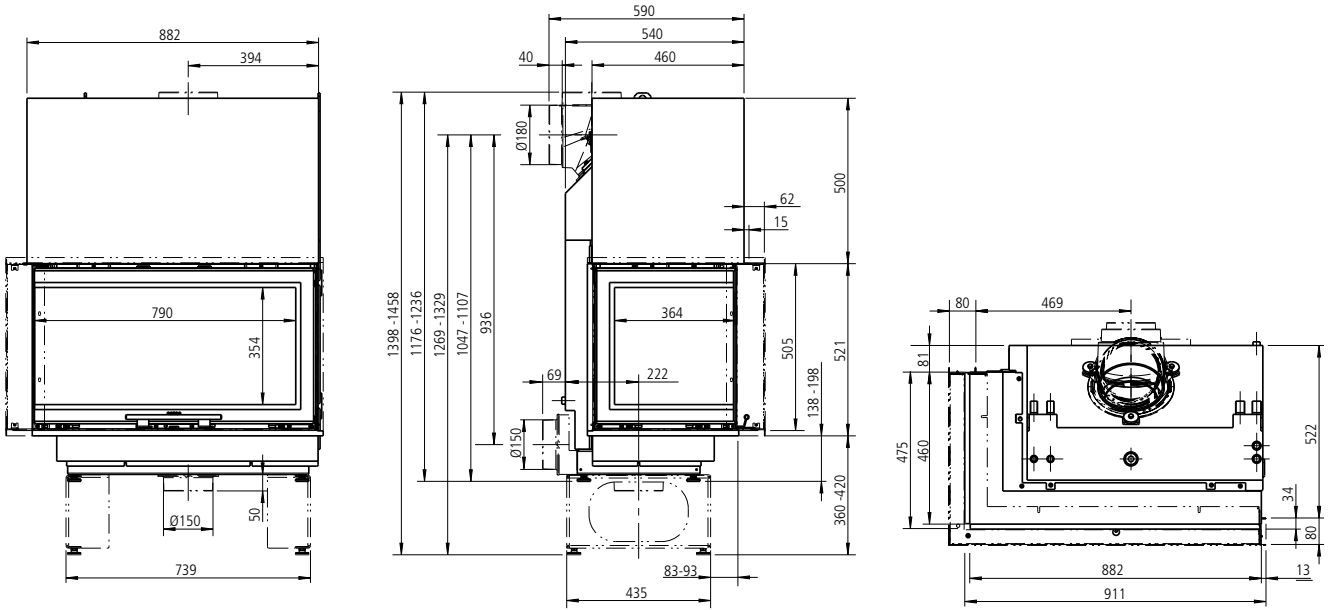




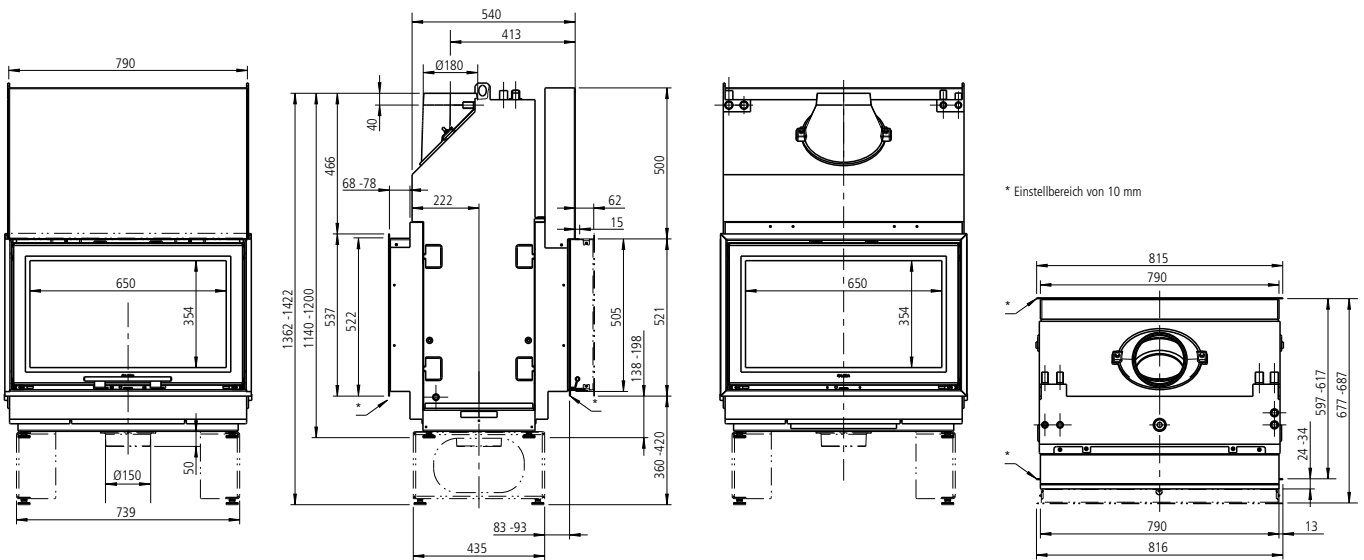
SERA W

Heiz-Kamineinsatz mit Wassertechnik

SERA 78 W ES L (Ecksicht/ SERA 78 W ES R spiegelbildlich)

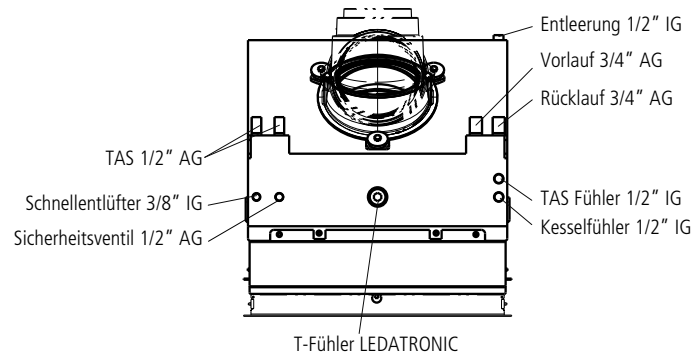


SERA 78 W DS (Durchsicht)

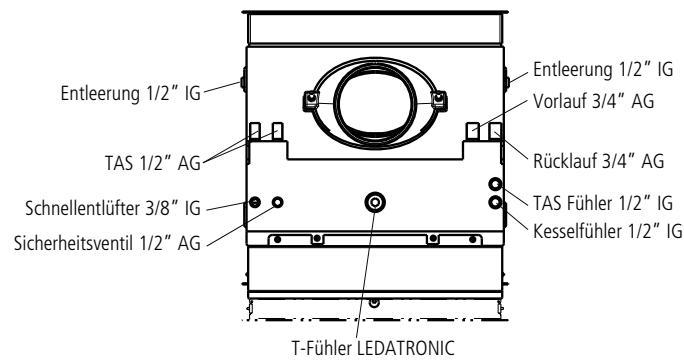


Maß- und Konstruktionsänderungen vorbehalten. Maßzeichnungen nicht maßstäblich.

SERA W F (flach) Anschlüsse



SERA W DS (Durchsicht) Anschlüsse



SERA W ES (Durchsicht) Anschlüsse

