

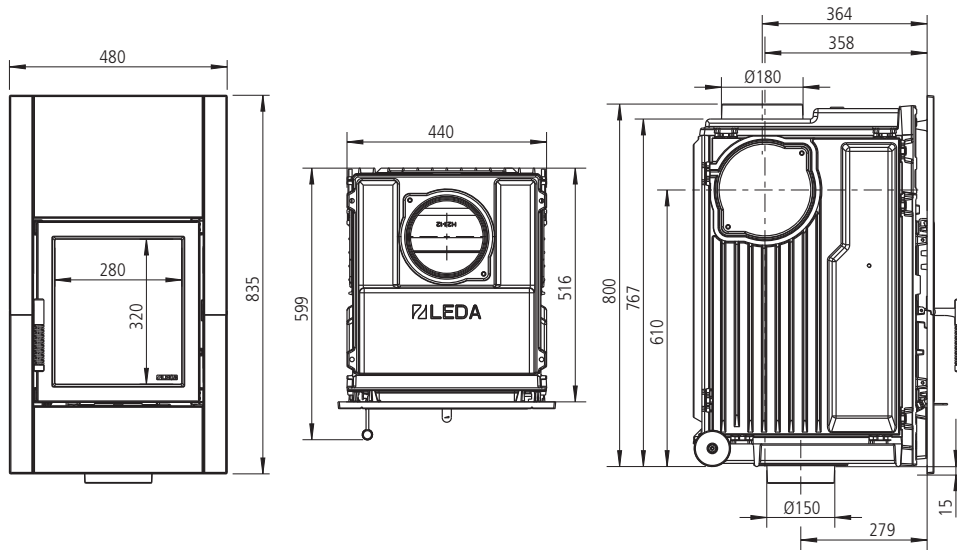
## BRILLANT H2/ H4

### Kachelofen-Heizeinsatz

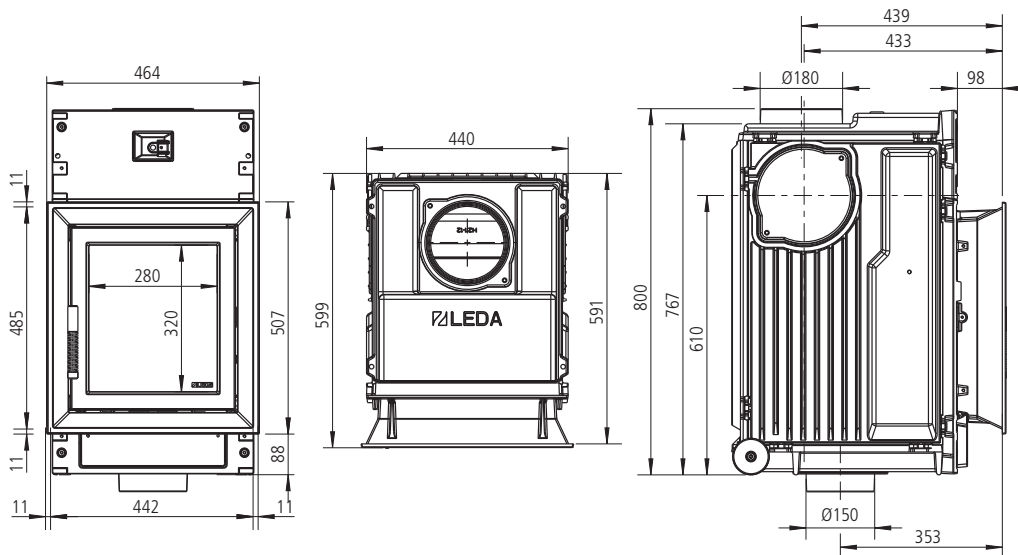
| Heizeinsatz Typ BRILLANT  | H2  | H2 E    | H4   | H4 E |      |
|---|---|---------|------|------|------|
| Zulassungsgrundlage, bauaufsichtliche Verwendbarkeit  | CE-Kennzeichnung gem. DIN EN 13229  |         |      |      |      |
| Emissionsanforderungen erfüllt nach   | 2. Stufe 1. BImSchV<br>(Herstellereklärungen und Details unter <a href="http://www.leda.de">www.leda.de</a> ) |         |      |      |      |
| <b>I. Betrieb mit entsprechendem metallischen Heizgaszug (Heizkasten)</b>                             |   |         |      |      |      |
| Daten für die Schornsteinbemessung nach DIN EN 13384 Teil 1 und Teil 2                                |   |         |      |      |      |
| Nennwärmeleistung (einschl. metall. Heizgaszug), $Q_N$  | [kW]  | 10      | 14   |      |      |
| Abgastemperatur (am Stutzen Ausgang Heizkasten)   | [°C]  | 200     | 240  |      |      |
| Abgasmassenstrom  | [g/s]   | 10,0    | 14,0 |      |      |
| Mindest- / Maximalförderdruck <sup>1)</sup> (einschl. metall. Heizgaszug)                             | [Pa]  | 12 / 20 |      |      |      |
| Verbrennungsluftbedarf  | [m³/h]  | 50      | 66   |      |      |
| Daten für die Anlagendimensionierung  |   |         |      |      |      |
| zu verwendender metallischer (gusseiserner) Heizgaszug <sup>2)</sup>                                  | LHK 650/ 320/ 745 oder GSK  |         |      |      |      |
| verwendbare Brennstoffe   | Scheitholz und Holzbriketts   |         |      |      |      |
| Brennstoff-Füllmenge  | [kg]  | 4,0     | 5,5  |      |      |
| Brennstoffdurchsatz   | [kg/h]  | 3,6     | 4,2  |      |      |
| direkte Leistung über Konvektion und Strahlung  | [kW]  | 8,6     | 8,9  | 12,5 | 12,7 |
| Leistungsabgabe über die Front  | [kW]  | 1,4     | 1,1  | 1,5  | 1,3  |
| Umluftquerschnitt (ausschl. Umluft ohne Verbrennungsluft)   | [cm²]   | 1720    | 1780 | 2490 | 2550 |
| Umluftquerschnitt (für Umluft und Verbrennungsluft)   | [cm²]   | 1860    | 1920 | 2690 | 2750 |
| Zuluftquerschnitt (davon 50% nicht verschließbar)   | [cm²]   | 2060    | 2140 | 2990 | 3060 |
| Heizkammerabstände bei Nennwärmeleistung (Warmluftofen oder Warmluftschwerkraftheizung) <sup>3)</sup> |   |         |      |      |      |
| zwischen BRILLANT und Heizkammerwand  | [cm]  | 8 - 10  |      |      |      |
| zwischen BRILLANT und Strahlungsschirm<br>(zwischen Heizeinsatz und Nachheizfläche)                   | [cm]  | 6 - 8   |      |      |      |
| <b>II. Betrieb mit keramischen Heizgaszügen (Speicherleistung)</b>                                    |   |         |      |      |      |
| Daten für die Anlagendimensionierung bei Betrieb mit max. Auslegung <sup>4)</sup> (Speicherleistung)  |   |         |      |      |      |
| Feuerungsleistung   | [kW]  | 24      | 33   |      |      |
| Leistungsabgabe des Heizeinsatzes, $Q_{HE}$   | [kW]  | 7,6     | 9,1  |      |      |
| Nutzbare Leistung am Stutzen des Heizeinsatzes  | [kW]  | 11,3    | 16,7 |      |      |
| Leistungsabgabe über die Front  | [kW]  | 2,6     | 1,9  | 2,6  | 2,0  |
| Heizgastemperatur (am Heizgasstutzen Heizeinsatz)   | [°C]  | 600     | 625  |      |      |
| Abgasmassenstrom  | [g/s]   | 13,8    | 19,5 |      |      |
| Mindest- / Maximalförderdruck <sup>1)</sup> für den Heizeinsatz                                       | [Pa]  | 15 / 23 |      |      |      |
| Verbrennungsluftbedarf  | [m³/h]  | 58      | 78   |      |      |
| Brennstoff-Füllmenge  | [kg]  | 8       | 12   |      |      |
| Brennstoffdurchsatz   | [kg/h]  | 5,5     | 7,5  |      |      |

| Heizeinsatz Typ BRILLANT  | H2                           | H2 E                 | H4   | H4 E |      |
|---|------------------------------|----------------------|------|------|------|
| <b>III. Angaben zum Brand- und Wärmeschutz (Angabe in mm Referenzdämmstoff <sup>5)</sup>)</b>   |                              |                      |      |      |      |
| Dämmschichtdicken zum Brandschutz bei zu schützenden Anbauflächen   |                              |                      |      |      |      |
| zum Aufstellboden / seitlich / hinten / zur Decke   | [mm]                         | 40 / 100 / 100 / 100 |      |      |      |
| Dämmschichtdicken zum Wärmeschutz bei nicht zu schützenden Anbauflächen   |                              |                      |      |      |      |
| zum Aufstellboden / sonstige  | [mm]                         | 40 / nach TROL       |      |      |      |
| Abstand im Strahlungsbereich der Sichtscheibe(n)  | [cm]                         | 80 (nach FeuVO)      |      |      |      |
| <b>IV. Verwendung bei besonderer Bauweise</b>   |                              |                      |      |      |      |
| Verwendung als Heizeinsatz in einer Warmluftschwerkraftheizung  |                              |                      |      |      |      |
| Eignung, zusätzliche Vorgaben   | geeignet, Vorgaben gem. TROL |                      |      |      |      |
| Verwendung als Heizeinsatz in einer Feuerstätte über zwei Geschosse <sup>6)</sup>   |                              |                      |      |      |      |
| Eignung, zusätzliche Vorgaben   | geeignet, gem. TROL          |                      |      |      |      |
| Heizgastemperatur am Heizeinsatz, bei HGR 1 = 1,5m  | [°C]                         | 615                  | 640  |      |      |
| Heizgastemperatur am Heizeinsatz, bei HGR 1 = 2,0m  | [°C]                         | 630                  | 655  |      |      |
| Heizgastemperatur am Heizeinsatz, bei HGR 1 = 2,5m  | [°C]                         | 655                  | 680  |      |      |
| Heizgastemperatur am Heizeinsatz, bei HGR 1 = 3,0m  | [°C]                         | 685                  | 710  |      |      |
| Abgasmassenstrom  | [g/s]                        | 15,9                 | 22,5 |      |      |
| Mindest- / Maximalförderdruck <sup>1)</sup> für den Heizeinsatz   | [Pa]                         | 15 / 23              |      |      |      |
| Verbrennungsluftbedarf  | [m³/h]                       | 45                   | 61   |      |      |
| Umluftquerschnitt (ausschl. Umluft ohne Verbrennungsluft)   | [cm²]                        | 2055                 | 2125 | 2980 | 3050 |
| Umluftquerschnitt (für Umluft und Verbrennungsluft)   | [cm²]                        | 2195                 | 2265 | 3180 | 3240 |
| Zuluftquerschnitt (davon 50% nicht verschleißbar)   | [cm²]                        | 2470                 | 2550 | 3580 | 3660 |
| Heizkammerabstände seitlich / hinten  | [cm]                         | 10 - 13              |      |      |      |
| Dämmschichtdicken zum Boden / seitlich / hinten / zur Decke   | [mm]                         | 60 / 120 / 120 / 120 |      |      |      |
| Verwendung als Heizeinsatz in einer Hypokauste  |                              |                      |      |      |      |
| Eignung, zusätzliche Vorgaben   | geeignet, gem. TROL          |                      |      |      |      |
| <b>V. Abmessungen, Massen und sonstiges</b>   |                              |                      |      |      |      |
| Verbrennungsluftstutzen   | Ø [mm]                       | 150                  |      |      |      |
| Max. Holzscheitlänge  | [cm]                         | 33                   | 50   |      |      |
| Masse Heizeinsatz mit Ausmauerung   | ca. [kg]                     | 205                  | 290  |      |      |
| Masse Guss-Heizkasten LHK 320/ 650/ 745   | ca. [kg]                     | 96 / 100 / 100       |      |      |      |
| Masse Guss-Speicherkasten GSK   | ca. [kg]                     | 130                  |      |      |      |
| 1) Für einen optimalen Wirkungsgrad sollte dieser Wert nicht überschritten werden.<br>2) geprüft wurden die einzelnen Geräte BRILLANT jew. mit gusseisernem Heizkasten (LHK650), Abgang nach oben, Doppelbogen zw. Heizeinsatz und Heizkasten (HGR 1).<br>3) Bei abweichender Ausführung z.B. Ofen mit keramischen Heizgaszügen sind die Heizkammerabstände gemäß TR OL 2006 zu bestimmen.<br>4) Wir empfehlen bei diesen Heizeinsätzen die Bauweise mit keramischen Heizgaszügen.<br>5) Alternativ können auch Ersatzdämmstoffe (z.B. Promat, Thermax etc.) verwendet werden. Dadurch verringert sich ggf. die Dämmstoffschichtstärke.<br>6) Bei dieser Bauweise müssen keramische Heizgaszüge eingebaut werden, die Länge/Höhe des Steigrohres (Heizgasrohr 1, „HGR 1“) darf 3,0 m nicht überschreiten. |                              |                      |      |      |      |

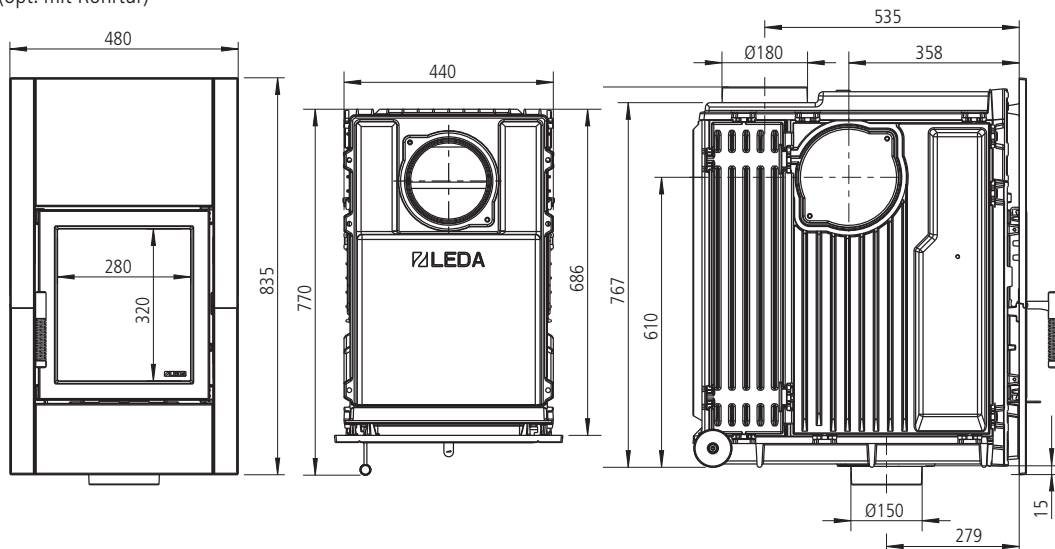
**BRILLANT H2 (opt. mit Röhrtür)**



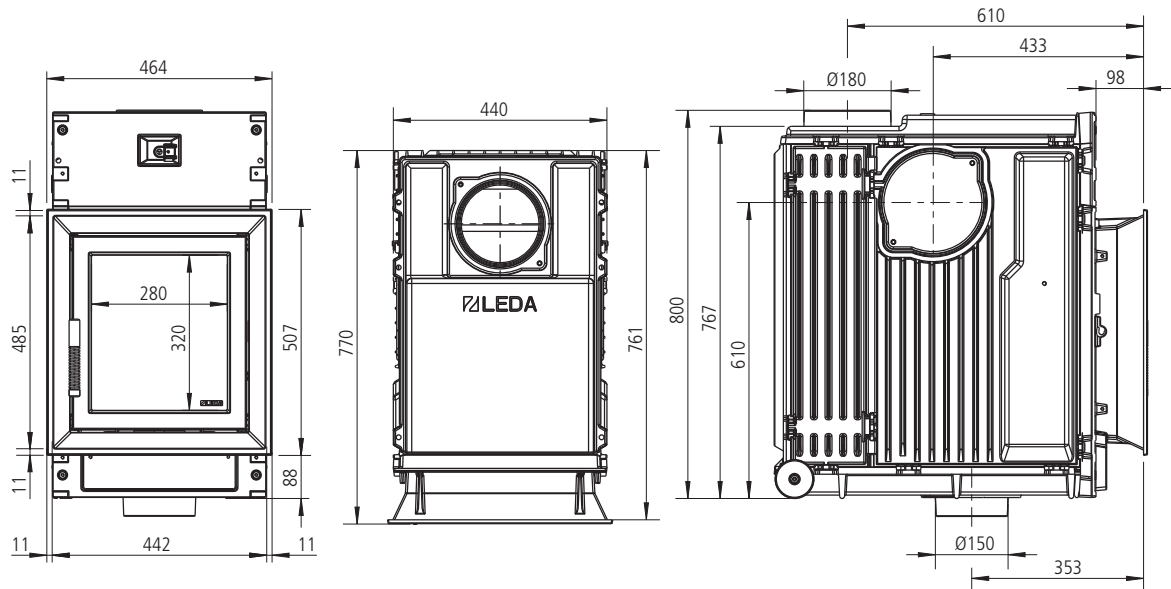
**BRILLANT H2 E**



**BRILLANT H4 (opt. mit Röhrtür)**



**BRILLANT H4 E**



**BRILLANT H2/ H4**

mit waagrechttem Heizgasstutzen  $\varnothing 180$  (Zubehör)

