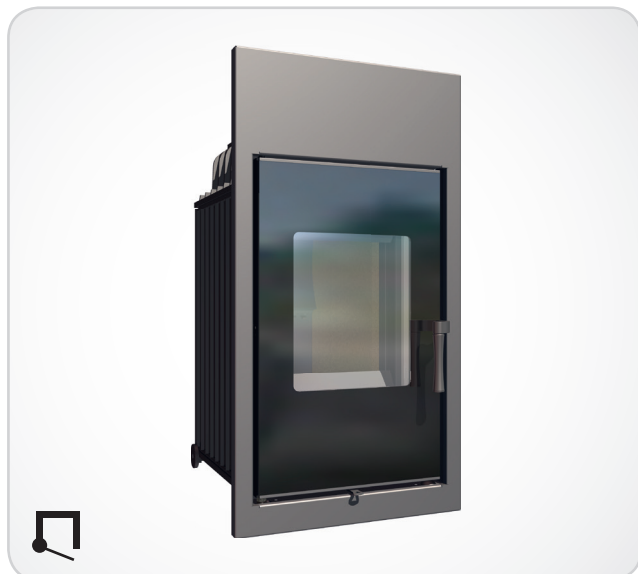


## Change Holzbrand



- Frontplatte in verschiedenen Größen und Oberflächen möglich
- Mit oberem, schadstoffarmen Abbrand
- Tür mit Dreifachverglasung
- Für Mehrfachbelegung am Schornstein geeignet
- Türanschlagwechsel möglich
- Abgasstutzen optional Ø 160 mm oder 145 mm
- Mit 2 Transportrollen hinten für den leichten Einbau
- Vielfältiges und sinnvolles Zubehör, siehe Preisliste

Optionale Komfortausstattung:



### Technische Daten

Nennwärmeleistung	kW	8
Wärmeleistungsbereich (nach Holzauflagenmenge)	kW	3,9 - 8,4
Wirkungsgrad	%	80,7
Dämmung Rückwand/Seitenwand	mm	80 / 80
Ø Zuluftleitung für Außenluftanschluss	mm	125
Gewicht inkl. Schamotte	kg	140
Wärmeabgabe über die Sichtscheibe	%	20
Konvektive Leistung	%	80

### Daten für Schornsteinfeger

nach DIN EN 13384

Betrieb geschlossen, A1

Werttripel bei NWL	Abgasmassenstrom	g/s	7,8
	Abgastemperatur nach Nachschaltfläche	°C	290
	erf. Förderdruck am Abgasstutzen	mbar	0,12
Werttripel zur Berechnung der keramischen Züge	Holzauflagemenge	kg/h	4,0
	* Feuerungsleistung	kW	12,8
	* Abgasmassenstrom	g/s	17,1
	* Abgastemperatur vor der Nachschaltfläche	°C	533
	* Erforderlicher Förderdruck am Abgasstutzen	mbar	0,15
* Verbrennungsluftbedarf	m³/h	47,3	

\* bez. auf Holzauflagenmenge

### Prüfung nach DIN EN 13229

und den Vorgaben der Vereinbarungen gemäß Art. 15a B-VG

Prüfungsbericht Nr.:

RRF - 29 10 2430



1. BImSchV. Stufe 1



1. BImSchV. Stufe 2



Weitere Informationen: [www.schmid.st](http://www.schmid.st)

[www.schmid.st](http://www.schmid.st)

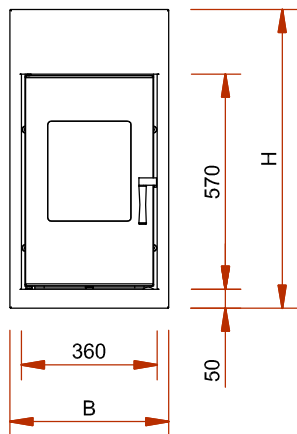
Frontansicht M 1:20

Frontplatten:

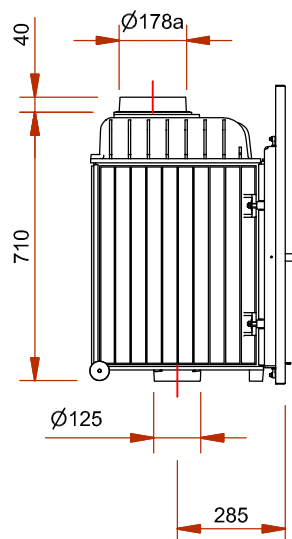
B 390 x H 790 mm

B 420 x H 790 mm

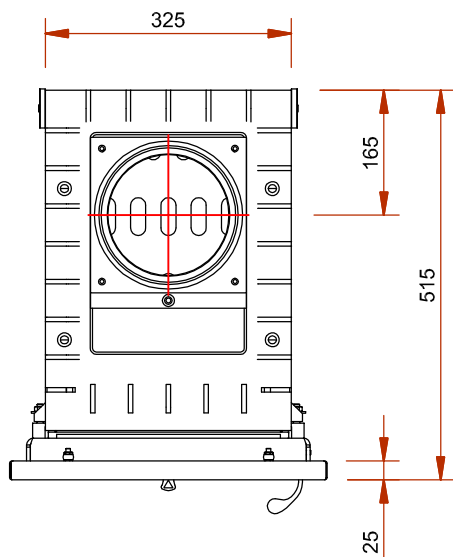
B 480 x H 820 mm



Seitenansicht M 1:20



Draufsicht M 1:10



Innenauskleidung

