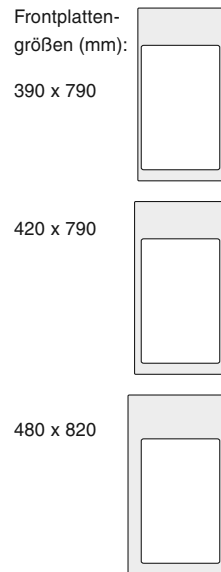


Heizeinsatz

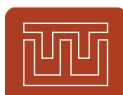
fireplace | cheminée | inserato caminetto



- ✓ Zeitbrandfeuerstätte
- ✓ Frontplatte in 3 Größen
- ✓ selbstschließende Tür, A1
- ✓ Dreifach-Verglasung
- ✓ Türanschlagwechsel möglich
- ✓ Abgasstutzen Ø180 / optional Ø 160 oder Ø 145 mm



Heizwasser-
Aufsatzregister



Nachschtaltung

Change

Mischbrand mit Heizwasser-Aufsatzregister

Frontplatten

B / H: 390 / 790 mm
B / H: 420 / 790 mm
B / H: 480 / 820 mm

Technische Daten

Nennwärmeleistung	kW	11,0
Wärmeleistungsbereich (nach Holzaufgabenmenge)	kW	3,5 - 11,3
Brennstoff-Füllmenge, ca.	kg	5
Dämmung Rückwand/Seitenwand	mm	80 / 80
Gewicht	kg	180
Wärmeabgabe Wasserseitig	%	50
Luftseitig	%	50

Daten für Schornsteinfeger

nach DIN EN 13384

Betrieb		geschlossen, A1
Abgasmassenstrom	g/s	12,3
Abgastemperatur am Stutzen	°C	330
Abgastemperatur nach Nachheizfläche	°C	180
Erforderlicher Förderdruck am Stutzen	mbar	0,12
Erforderlicher Förderdruck nach Nachheizfläche	mbar	0,12

Emissionsgrenzwerte*

CO bezogen auf 13 % O ₂	mg/Nm ³	< 1250
Staubgehalt bezogen auf 13 % O ₂	mg/Nm ³	< 40
Wirkungsgrad	%	86

(*Angaben lt. Gruppenprüfung)

Prüfung nach DIN EN 13229

und den Vorgaben der Vereinbarungen gemäß Art. 15a B-VG

Prüfungsbericht Nr.: 29 10 2433

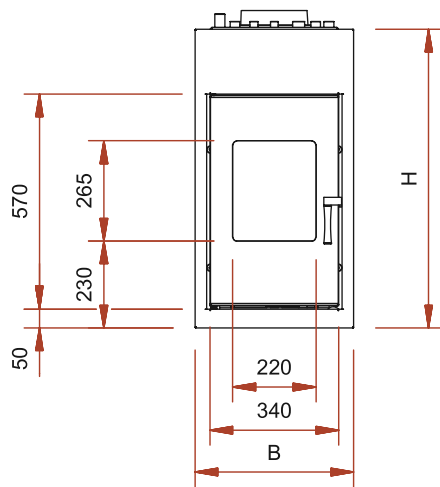
Weitere Informationen:
www.schmid.st



Change Mischbrand mit Heizwasser-Aufsatzregister

- leicht zerlegbar für den Transport
- Tausch der Innenauskleidung durch die Feuerungstür
- vielfältiges und sinnvolles Zubehör (siehe Preisliste)

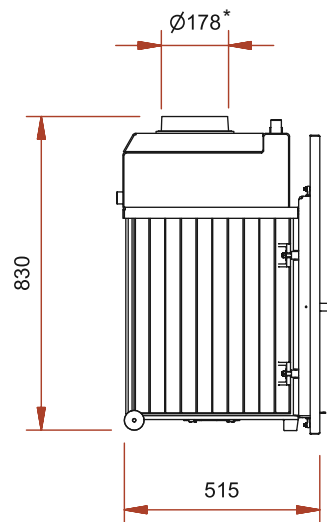
Frontansicht M 1:20



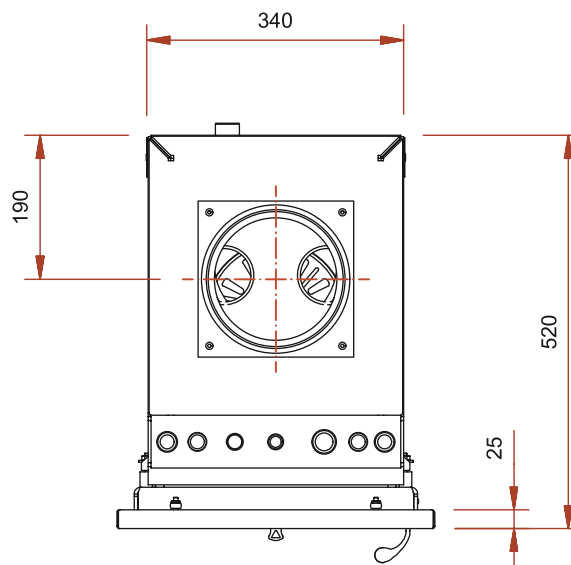
Frontplatten

- B / H: 39 / 79 cm
- B / H: 42 / 79 cm
- B / H: 48 / 82 cm

Seitenansicht M 1:20



Draufsicht M 1:10



*optional Ø 160 oder Ø 145 mm