



## JU 11 Mischbrand

- Mit Ornamenten verzierte, schwarz lackierte Frontplatte
- Mit oberem, schadstoffarmen Abbrand
- Mit bewährter Feuerraum-Schamotte-/Gusskombination
- Schamotte-Bodenplatte für Holzbrand wird mitgeliefert
- Durchbrandtechnologie
- Mit Sekundärlufteinrichtung
- Mit spezieller Rosteinheit mit Düsenstein
- Mit 2 Transportrollen hinten für den leichten Einbau
- Vielfältiges und sinnvolles Zubehör, siehe Preisliste

Optionale Komfortausstattung:



Außenluft-anschluss



Außenbefeuerung



SMS - Mini



SMS



Röhrtür



BackBoy



Herd



Wasser



Aufsatzspeicher



Nachheiz-  
kasten



Keramische  
Züge

### Technische Daten

Nennwärmeleistung	kW	11
Wärmeleistungsbereich (nach Holzaufgabenmenge)	kW	5,3 - 11,9
Wirkungsgrad	%	87
Dämmung Rückwand/Seitenwand	mm	80 / 80
Ø Zuluftleitung für Außenluftanschluss	mm	---
Gewicht inkl. Schamotte	kg	180
Wärmeabgabe über die Sichtscheibe	%	10
Konvektive Leistung	%	90

### Daten für Schornsteinfeger

nach DIN EN 13384

Betrieb geschlossen, A1

Werttripel bei NWL	Abgasmassenstrom	g/s Holz	12,2
		g/s BKB	---
	Abgastemperatur nach Nachschaltfläche	°C Holz	175
		°C BKB	---
Werttripel zur Berechnung der keramischen Züge	erf. Förderdruck am Abgasstutzen	°C Holz	0,12
		°C BKB	---
	Holzaufgabenmenge	kg/h	4,3 <sup>1)</sup>
	*Feuerungsleistung	kW	15,6 <sup>1)</sup>
	*Abgasmassenstrom	g/s	14,3 <sup>1)</sup>
	*Abgastemperatur vor der Nachschaltfläche	°C	510 <sup>1)</sup>
	*Erforderlicher Förderdruck am Abgasstutzen	mbar	0,15 <sup>1)</sup>
	*Verbrennungsluftbedarf	m³/h	33,7 <sup>1)</sup>

\* bez. auf Holzaufgabenmenge

<sup>1)</sup>Ergänzungsprüfungsphase

### Prüfung nach DIN EN 13229

und den Vorgaben der Vereinbarungen gemäß Art. 15a B-VG

Prüfungsbericht Nr.:

RRF - 29 06 1055



1. BImSchV. Stufe 1

1. BImSchV. Stufe 2



Weitere Informationen:

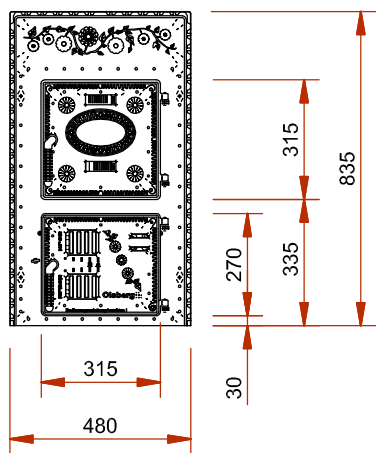
[www.schmid.st](http://www.schmid.st)

# JU 11

## Mischbrand

**Olsberg**  
KACHELOFENTECHNIK

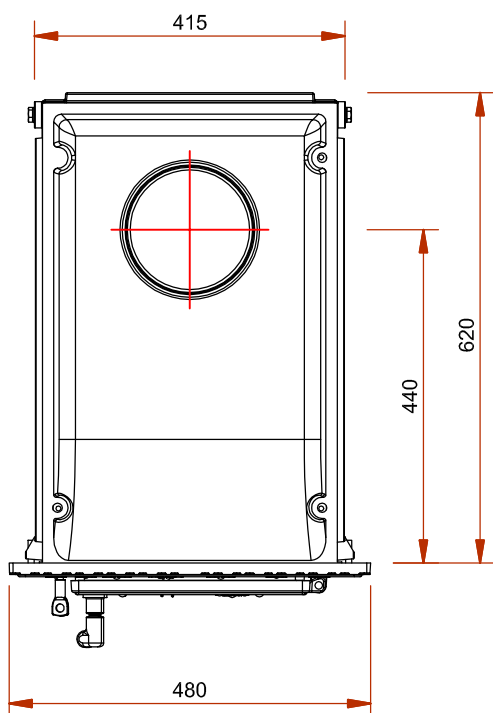
Frontansicht M 1:20



Seitenansicht M 1:20



Draufsicht M 1:10



Innenauskleidung

