

- Frontplatte in verschiedenen Größen und Oberflächen möglich
- Mit oberem, schadstoffarmen Abbrand
- Tür mit Dreifachverglasung
- Für Mehrfachbelegung am Schornstein geeignet
- Türanschlagwechsel möglich
- Abgasstutzen optional Ø 160 mm oder 145 mm
- Mit 2 Transportrollen hinten für den leichten Einbau
- Vielfältiges und sinnvolles Zubehör, siehe Preisliste

Optionale Komfortausstattung:



Außenluft-anschluss



Außenbefeuerung



SMS - Mini



SMS



Röhrtür



BackBoy



Herd



Wasser



Aufsatzspeicher



Nachheiz-
kasten



Keramische
Züge

Change mit HWAR S Mischbrand

Technische Daten

Nennwärmeleistung	kW	11
Wärmeleistungsbereich (nach Holzauflagenmenge)	kW	3,5 - 11,3
Wirkungsgrad	%	85,5
Dämmung Rückwand/Seitenwand	mm	80 / 80
Ø Zuluftleitung für Außenluftanschluss	mm	---
Gewicht inkl. Schamotte	kg	160
Wärmeabgabe Wasserseitig	%	40
Wärmeabgabe Raumseitig	%	60
Wasserinhalt	ltr.	12
Max. Betriebsdruck	bar	2,5

Daten für Schornsteinfeger

nach DIN EN 13384

Betrieb geschlossen, A1

Werttripel bei NWL	Abgasmassenstrom	g/s	12,3
	Abgastemperatur nach HWAR	°C	330
	Abgastemperatur nach Nachschaltfläche	°C	180
	erf. Förderdruck nach Nachschaltfläche	mbar	0,12

Prüfung nach DIN EN 13229

und den Vorgaben der Vereinbarungen gemäß Art. 15a B-VG

Prüfungsbericht Nr.:

RRF - 29 10 2433



1. BImSchV. Stufe 1



1. BImSchV. Stufe 2



Weitere Informationen:

www.schmid.st

Change mit HWAR S

Mischbrand

Olsberg
KACHELOFENTECHNIK

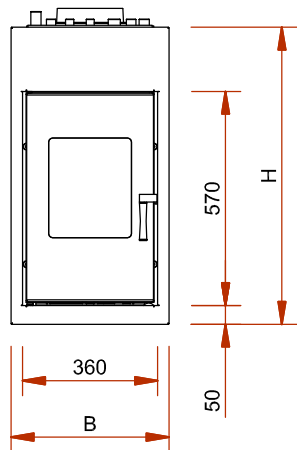
Frontansicht M 1:20

Frontplatten:

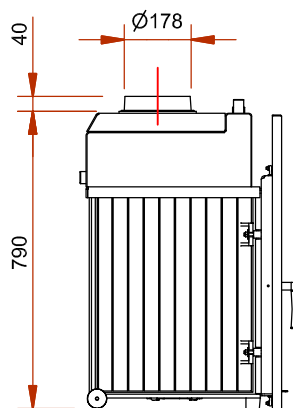
B 390 x H 790 mm

B 420 x H 790 mm

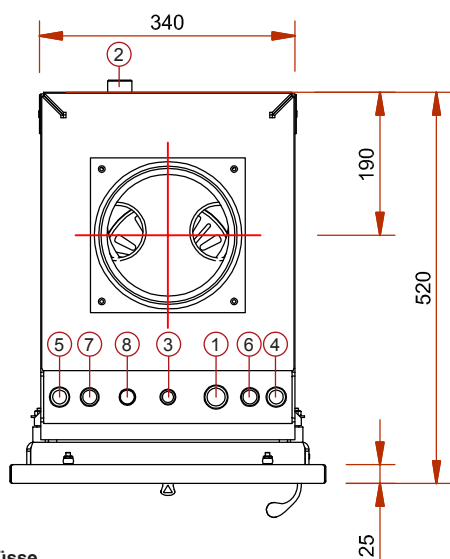
B 480 x H 820 mm



Seitenansicht M 1:20



Draufsicht M 1:10



Wasseranschlüsse

- ① Vorlauf (VL) 3/4" AG
- ② Rücklauf (RL) 3/4" AG
- ③ Schnellentlüfter 3/8" IG
- ④ Fühler Pumpensteuerung 1/2" IG
- ⑤ Fühler Thermische Ablaufsicherung (TAS) 1/2" IG
- ⑥ Kaltwasserzulauf 1/2" AG / TAS
- ⑦ Kaltwasserablauf 1/2" AG / TAS
- ⑧ Sicherheitsventil 1/2" IG

Hinweise

- Bitte alle Anschlüsse und Sicherheitseinrichtungen zugänglich ausführen (z.B. Gitter oder Revisionstür).
- Die max. Umgebungstemperatur von 160 °C darf nicht überschritten werden.
- Sicherheitsventil, Thermische Ablaufsicherung und Entlüfter ggf. im Kaltbereich montieren.

Innenauskleidung

