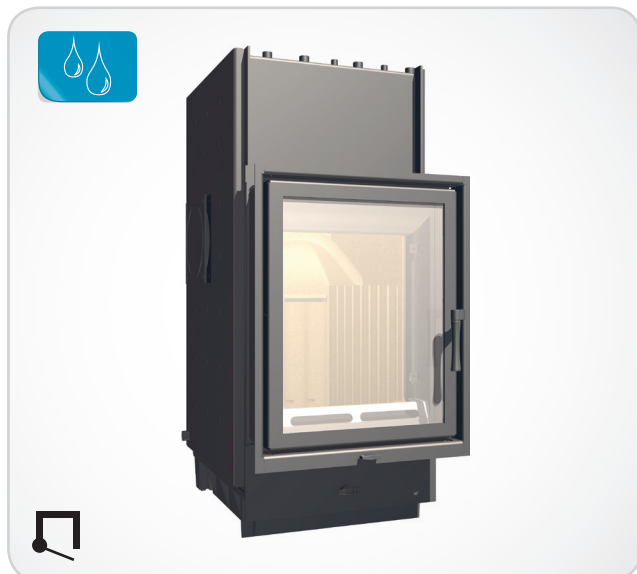


## Profi W 7 Holzbrand



- Türanschlagwechsel möglich
- Kesselgerät, komplett wasserumspült
- Türfront in verschiedenen Oberflächen möglich
- Mit oberem, schadstoffarmen Abbrand
- Abgasstutzen optional Ø 160 mm
- Mit 3 Abgas-Anschlussmöglichkeiten
- Für Mehrfachbelegung am Schornstein geeignet
- Tausch der Innenauskleidung durch die Feuerungstür
- Mit 2 Transportrollen hinten für den leichten Einbau
- Vielfältiges und sinnvolles Zubehör, siehe Preisliste

Optionale Komfortausstattung:



Außenluft-anschluss



Außenbefeuerung



SMS - Mini



SMS



Röhrtür



BackBoy



Herd



Wasser



Aufsatzspeicher



Nachheiz-  
kasten



Keramische  
Züge

### Technische Daten

Nennwärmeleistung	kW	12
Wärmeleistungsbereich (nach Holzauflagenmenge)	kW	3,5 - 12,3
Wirkungsgrad	%	81,7
Dämmung		
Rückwand/Seitenwand	mm	80 / 80
Ø Zuluftleitung für Außenluftanschluss	mm	125 / 150
Gewicht inkl. Schamotte	kg	330
Wärmeabgabe Wasserseitig	%	70
Wärmeabgabe Raumseitig	%	30
Wasserinhalt	ltr.	50
Max. Betriebsdruck	bar	2,5

### Daten für Schornsteinfeger

nach DIN EN 13384

Betrieb geschlossen, A1

Werttripel bei NWL	Abgasmassenstrom	g/s	12,9
	Abgastemperatur am Abgasstutzen	°C	250
	erf. Förderdruck am Abgasstutzen	mbar	0,12
Werttripel zur Berechnung der keramischen Züge	Holzauflagemenge	kg/h	4,4
	*Feuerungsleistung	kW	15,1
	*Abgasmassenstrom	g/s	19,2
	*Abgastemperatur vor der Nachschaltfläche	°C	373
	*Erforderlicher Förderdruck am Abgasstutzen	mbar	0,15
	*Verbrennungsluftbedarf	m³/h	45,2

\* bez. auf Holzauflagenmenge

### Prüfung nach DIN EN 13229

und den Vorgaben der Vereinbarungen gemäß Art. 15a B-VG

Prüfungsbericht Nr.:

RRF - 29 08 1754



1. BImSchV. Stufe 1



1. BImSchV. Stufe 2

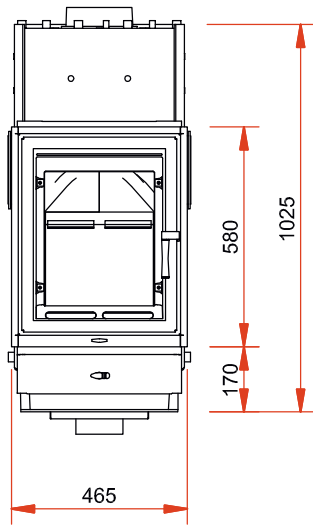


Weitere Informationen:

# Profi W 7 Holzbrand

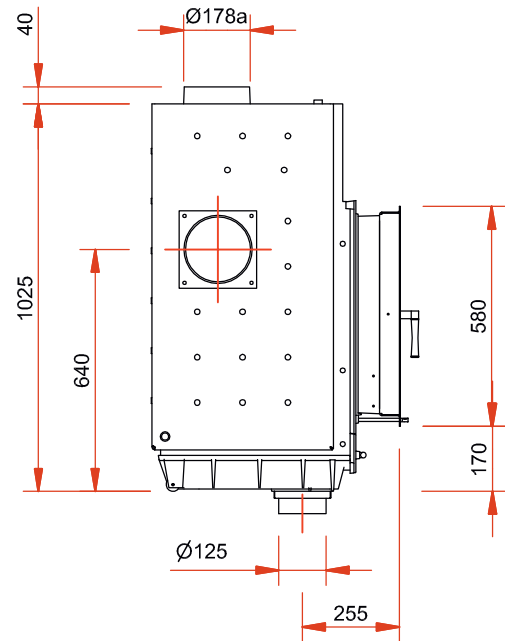
**Olsberg**  
KACHELOFENTECHNIK

Frontansicht M 1:20

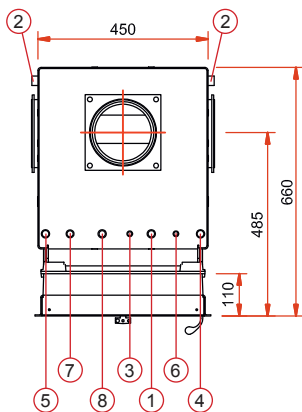


Verbrennungsluftstutzen nicht im Lieferumfang enthalten!

Seitenansicht M 1:20



Draufsicht M 1:10



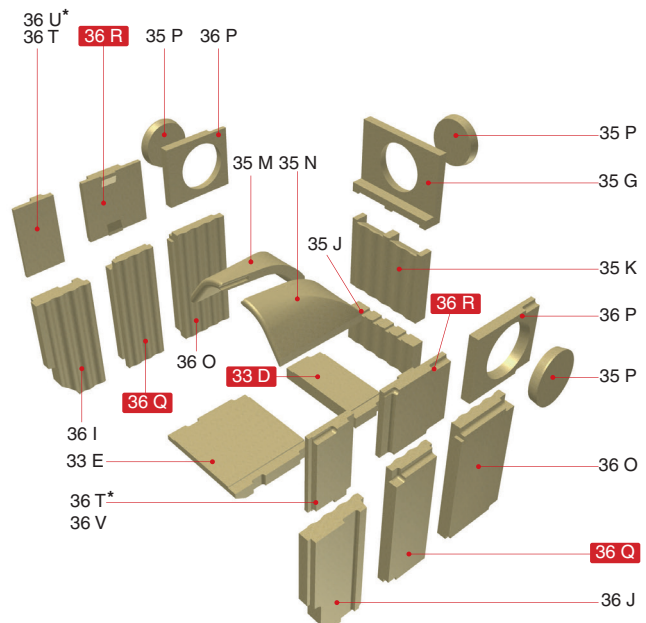
## Wasseranschlüsse

- ① Vorlauf (VL) 3/4" AG
- ② Rücklauf (RL) 3/4" AG
- ③ Schnellentlüfter 3/8" IG
- ④ Fühler Pumpensteuerung 1/2" IG
- ⑤ Fühler Thermische Ablaufsicherung (TAS) 1/2" IG
- ⑥ Kaltwasserzulauf 1/2" AG / TAS
- ⑦ Kaltwasserablauf 1/2" AG / TAS
- ⑧ Sicherheitsventil 1/2" IG

## Hinweise

- Bitte alle Anschlüsse und Sicherheitseinrichtungen zugänglich ausführen (z.B. Gitter oder Revisionstür).
- Die max. Umgebungstemperatur von 160 °C darf nicht überschritten werden.
- Sicherheitsventil, Thermische Ablaufsicherung und Entlüfter ggf. im Kaltbereich montieren.

Innenauskleidung



**Zusätzliche Schamottesteine für 12**