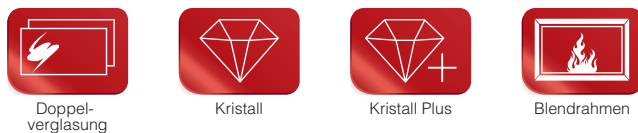


Lina 5580 h



- Kamineinsatz 1-seitig offen
- 5580 - Hochformat, H 80 cm
- Optional: selbstschließende Tür, A1
- Tür 2/3 hochschiebbar
- Untere Scheibenspülung einstellbar
- Standard-Innenauskleidung: Vermiculite, glatt
- Hochwertige Gusskuppel, sämtliche Teile beweglich, verstellbar von 0 - 90°
- Bauhöhe einfach und schnell verstellbar
- Leicht zerlegbar für den Transport

Optionale Gestaltungsvarianten:



Optionale Komfortausstattung:



Technische Daten

Nennwärmeleistung	kW	7
Wärmeleistungsbereich (nach Holzauflagenmenge)	kW	3,4 – 7,4
Wirkungsgrad	%	> 78
Dämmung Rückwand/Seitenwand	mm	80 / 80
Ø Zuluftleitung für Außenluftanschluss	mm	125
Gewicht (je nach Ausstattung)	kg	260
Wärmeabgabe über die Sichtscheibe	%	30
Konvektive Leistung	%	70

Daten für Schornsteinfeger

nach DIN EN 13384

(Betrieb geschlossen: A1 / Betrieb offen: A)

Werttripel bei NWL	Abgasmassenstrom	g/s	A1	6,4
		g/s	A	---
	Abgastemperatur am Stutzen	°C	A1	260
		°C	A	---
	erf. Förderdruck am Stutzen	mbar	A1	0,12
		mbar	A	---

Aufsatzspeicher (4 Speicherringe)

Nennwärmeleistung	kW	---
Wirkungsgrad	%	---

Warmluft-Aufsatzregister

Nennwärmeleistung	kW	---
Wirkungsgrad	%	---

Nachheizkasten

Nennwärmeleistung	kW	---
Wirkungsgrad	%	---

Heizwasser-Aufsatzregister

Nennwärmeleistung	kW	---
Wirkungsgrad	%	---

Prüfung nach DIN EN 13229

und den Vorgaben der Vereinbarungen gemäß Art. 15a B-VG

Prüfungsbericht Nr.: RRF - 29 10 2333



1. BlmSchV. Stufe 1

1. BlmSchV. Stufe 2

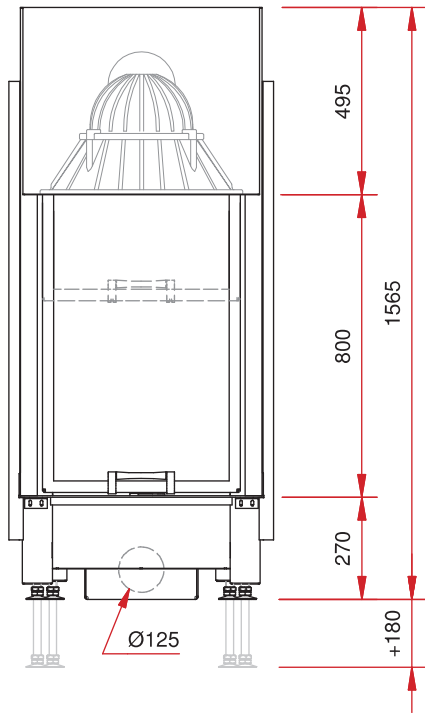


Weitere Informationen:

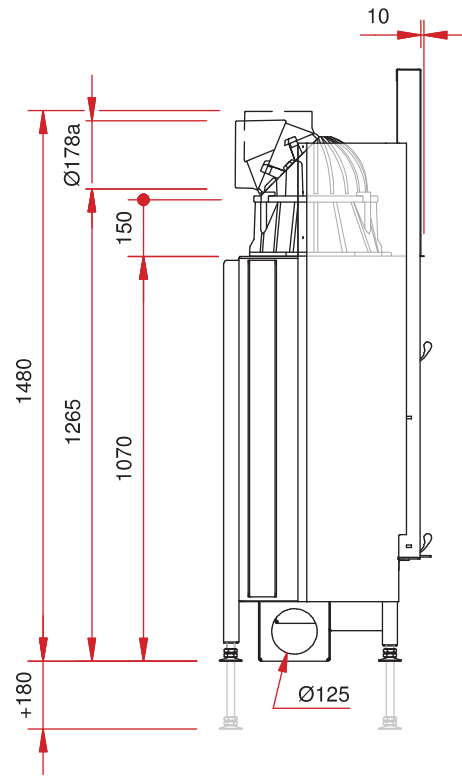
Lina 5580 h

Vielfältiges Zubehör finden Sie in unserer Broschüre

Frontansicht M 1:20



Seitenansicht M 1:20



Draufsicht M 1:10

