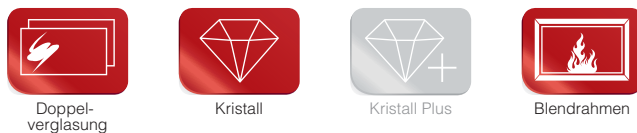


Lina 67.. s



- Kamineinsatz 1-seitig offen
- 6745 - für 22er Kachelmaß, H 45 cm
6751 - für 25er Kachelmaß, H 51 cm
6757 - für 28er Kachelmaß, H 57 cm
- Selbstschließende Tür, A1
- Untere Scheibenspülung einstellbar
- Standard-Innenauskleidung: Schamotte, glatt
- Hochwertige Gusskuppel, sämtliche Teile beweglich, verstellbar von 0 - 90°
- Bauhöhe einfach und schnell verstellbar
- Leicht zerlegbar für den Transport

Optionale Gestaltungsvarianten:



Optionale Komfortausstattung:



Technische Daten

Nennwärmeleistung	kW	9
Wärmeleistungsbereich (nach Holzaufgabenmenge)	kW	3,2 – 10,9
Wirkungsgrad	%	> 78
Dämmung		
Rückwand/Seitenwand	mm	80 / 80
Ø Zuluftleitung für Außenluftanschluss	mm	125
Gewicht (je nach Ausstattung)	kg	220 – 240
Wärmeabgabe über die Sichtscheibe	%	30
Konvektive Leistung	%	70

Daten für Schornsteinfeger

nach DIN EN 13384

(Betrieb geschlossen: A1 / Betrieb offen: A)

Werttripel bei NWL	Abgasmassenstrom	g/s	A1	9,1
		g/s	A	22,1
	Abgastemperatur am Stutzen	°C	A1	320
		°C	A	240
	erf. Förderdruck am Stutzen	mbar	A1	0,12
		mbar	A	0,10

Aufsatzspeicher (4 Speicherringe)

Nennwärmeleistung	kW	10
Wirkungsgrad	%	80,2

Warmluft-Aufsatzregister

Nennwärmeleistung	kW	10
Wirkungsgrad	%	81,7

Nachheizkasten

Nennwärmeleistung	kW	11
Wirkungsgrad	%	83,5

Heizwasser-Aufsatzregister

Nennwärmeleistung	kW	14
Wirkungsgrad	%	78,2

Prüfung nach DIN EN 13229

und den Vorgaben der Vereinbarungen gemäß Art. 15a B-VG

Prüfungsbericht Nr.: RRF - 29 06 1074



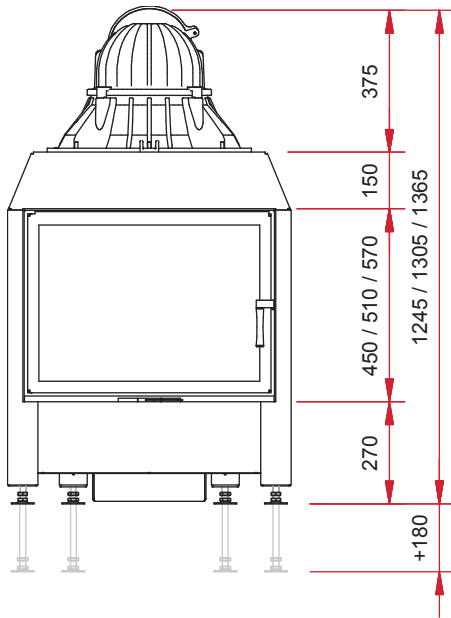
1. BlmSchV. Stufe 1

1. BlmSchV. Stufe 2

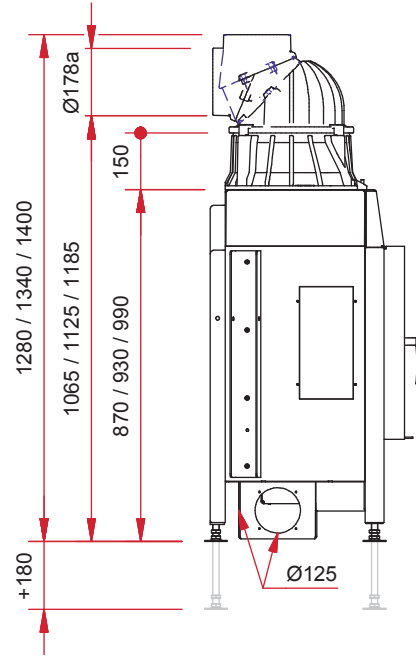


Weitere Informationen:

Frontansicht M 1:20



Seitenansicht M 1:20



Draufsicht M 1:10

