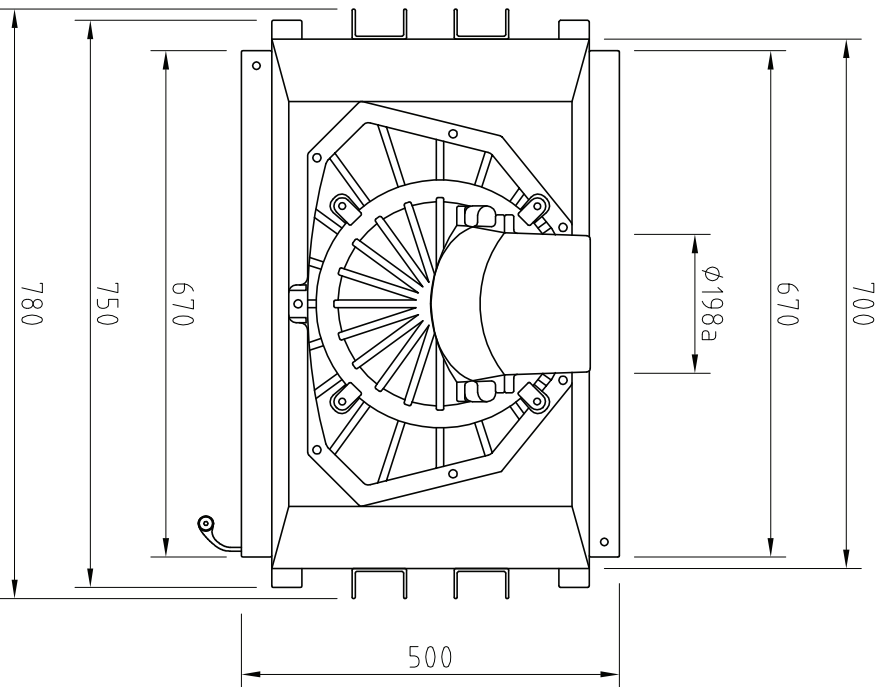
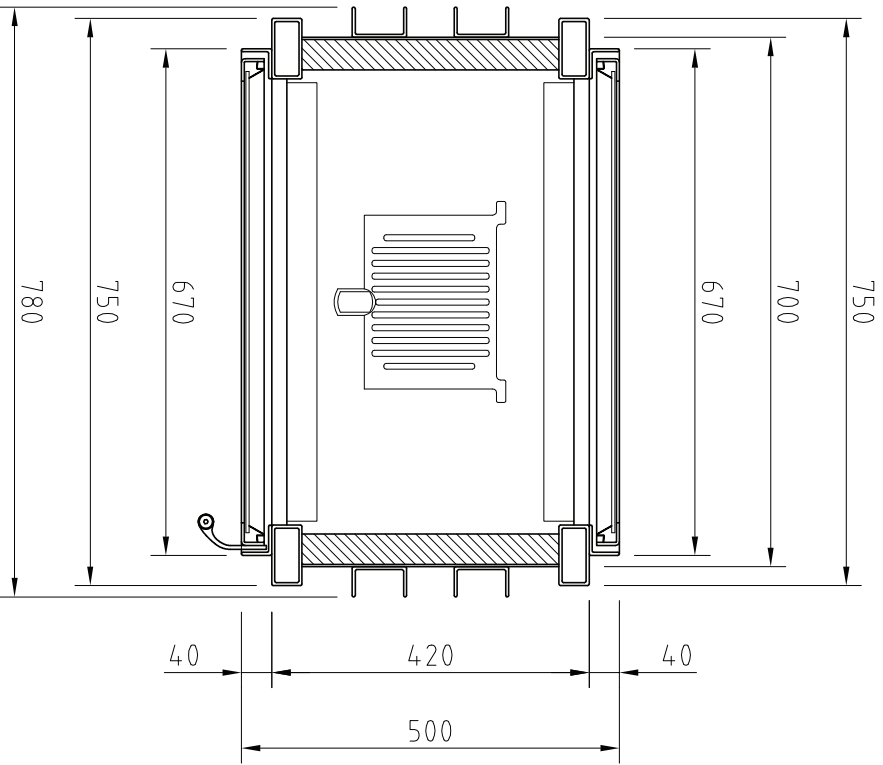


Änd.	Datum	Name	Bearbeitet	Datum	Name	Bearbeitet	Datum	Name
1				25.11.2010	Pierre Wilke			
2			Geprüft					
			Werkstoff					
			Maßstab					
			1:10					
			Schmid Feuerungstechnik GmbH & Co.KG www.schmid.st					
			Modell			Zeich.-Nr.: (Artikelstamm)		
			Benennung			Zeich.-Nr.: (Artikelstamm)		
			Lina 67/45-51-57s als FD-Gerät			Zeich.-Nr.: (Artikelstamm)		



Änd.	Datum	Name	Bearbeitet	Datum	Name	Benennung
1			Bearbeitet	25.11.2010	Pierre Wilke	
2			Geprüft			
			Werkstoff			Modell
			Maßstab			Zeich.-Nr.: (Artikelstamm)
			1:10		Schmid Feuerungstechnik GmbH & Co.KG www.schmid.st	Zeich.-Nr.: (Artikelstamm)
						Zeich.-Nr.: (Artikelstamm)