

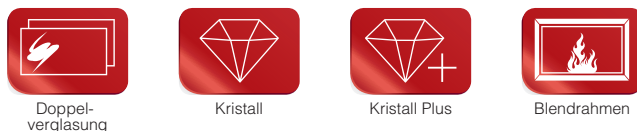
## Lina 73.. h



✓ Tür hochschiebbar,  
zur Reinigung kippbar

- Kamineinsatz 1-seitig offen
- 7345 - für 22er Kachelmaß, H 45 cm  
7351 - für 25er Kachelmaß, H 51 cm  
7357 - für 28er Kachelmaß, H 57 cm
- Optional: selbstschließende Tür, A1
- Untere Scheibenspülung einstellbar
- Standard-Innenauskleidung: Schamotte, glatt
- Hochwertige Gusskuppel, sämtliche Teile beweglich, verstellbar von 0 - 90°
- Bauhöhe einfach und schnell verstellbar
- Leicht zerlegbar für den Transport

Optionale Gestaltungsvarianten:



Optionale Komfortausstattung:



### Technische Daten

|   |    |            |
|---|----|------------|
| Nennwärmeleistung                                 | kW | 9          |
| Wärmeleistungsbereich<br>(nach Holzaufgabenmenge) | kW | 3,2 – 10,9 |
| Wirkungsgrad                                      | %  | > 78       |
| Dämmung<br>Rückwand/Seitenwand                    | mm | 80 / 80    |
| Ø Zuluftleitung für<br>Außenluftanschluss         | mm | 150        |
| Gewicht (je nach Ausstattung)                     | kg | 260 – 280  |
| Wärmeabgabe<br>über die Sichtscheibe              | %  | 35         |
| Konvektive Leistung                               | %  | 65         |

### Daten für Schornsteinfeger

nach DIN EN 13384

(Betrieb geschlossen: A1 / Betrieb offen: A)

|                    |                                |      |    |      |
|--------------------|--------------------------------|------|----|------|
| Werttripel bei NWL | Abgasmassenstrom               | g/s  | A1 | 9,1  |
|                    |                                | g/s  | A  | 22,1 |
|                    | Abgastemperatur<br>am Stutzen  | °C   | A1 | 320  |
|                    |                                | °C   | A  | 240  |
|                    | erf. Förderdruck<br>am Stutzen | mbar | A1 | 0,12 |
|                    |                                | mbar | A  | 0,10 |

### Aufsatzspeicher (4 Speicherringe)

|                   |    |      |
|-------------------|----|------|
| Nennwärmeleistung | kW | 10   |
| Wirkungsgrad      | %  | 80,2 |

### Warmluft-Aufsatzregister

|                   |    |      |
|-------------------|----|------|
| Nennwärmeleistung | kW | 10   |
| Wirkungsgrad      | %  | 81,7 |

### Nachheizkasten

|                   |    |      |
|-------------------|----|------|
| Nennwärmeleistung | kW | 11   |
| Wirkungsgrad      | %  | 83,5 |

### Heizwasser-Aufsatzregister

|                   |    |      |
|-------------------|----|------|
| Nennwärmeleistung | kW | 14   |
| Wirkungsgrad      | %  | 78,2 |

### Prüfung nach DIN EN 13229

und den Vorgaben der Vereinbarungen gemäß Art. 15a B-VG

Prüfungsbericht Nr.: RRF - 29 06 1074



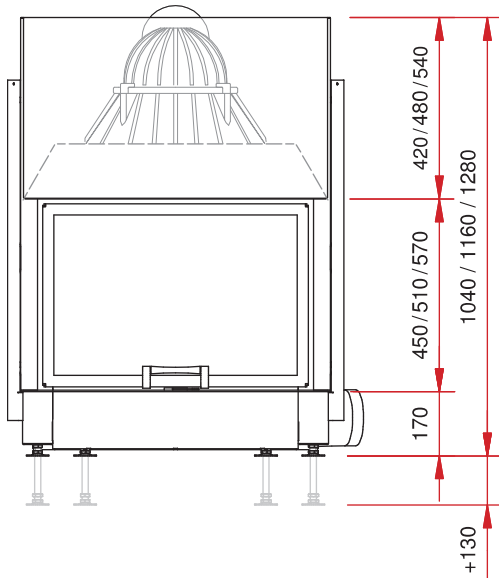
1. BImSchV. Stufe 1

1. BImSchV. Stufe 2

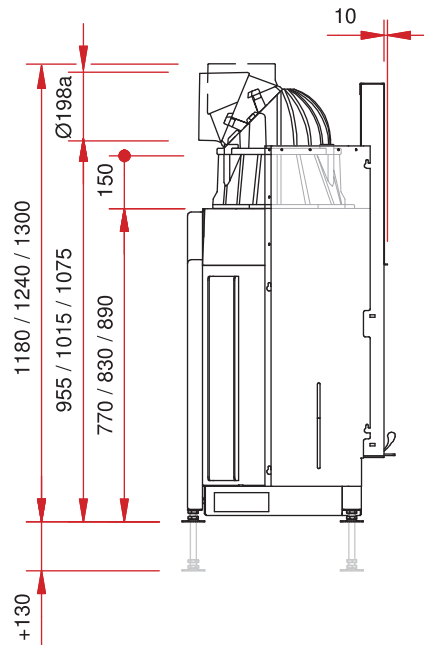


Weitere Informationen:

Frontansicht M 1:20



Seitenansicht M 1:20



Draufsicht M 1:10

