

BETRIEB DIREKT AM SCHORNSTEIN ANGESCHLOSSEN	
Geprüft nach	EN 13229
Nennwärmeleistung	12 kW
Wirkungsgrad	> 80 %
Brennstoffdurchsatz	3,6 kg/h
Abgasmassenstrom	10 g/s
Mittlere Abgastemperatur am Stutzen	334 °C
Wärmeverteilung	
Kamineinsatz	62–81 %
Sichtscheibe (einfache / doppelte Verglasung)	38 / 19 %
Notwendiger Förderdruck	12 Pa
Verbrennungsluftbedarf	40 m³/h
Mindestgitterquerschnitt für Zuluft	1 200 cm²
Mindestgitterquerschnitt für Umluft	1 400 cm²
Wärmedämmung ¹⁾ (Stärke bei Ausführung mit Luftgitter)	
Decke / Rückwand / Seitenwände / Boden	200 / 140 / 120 / 40 mm

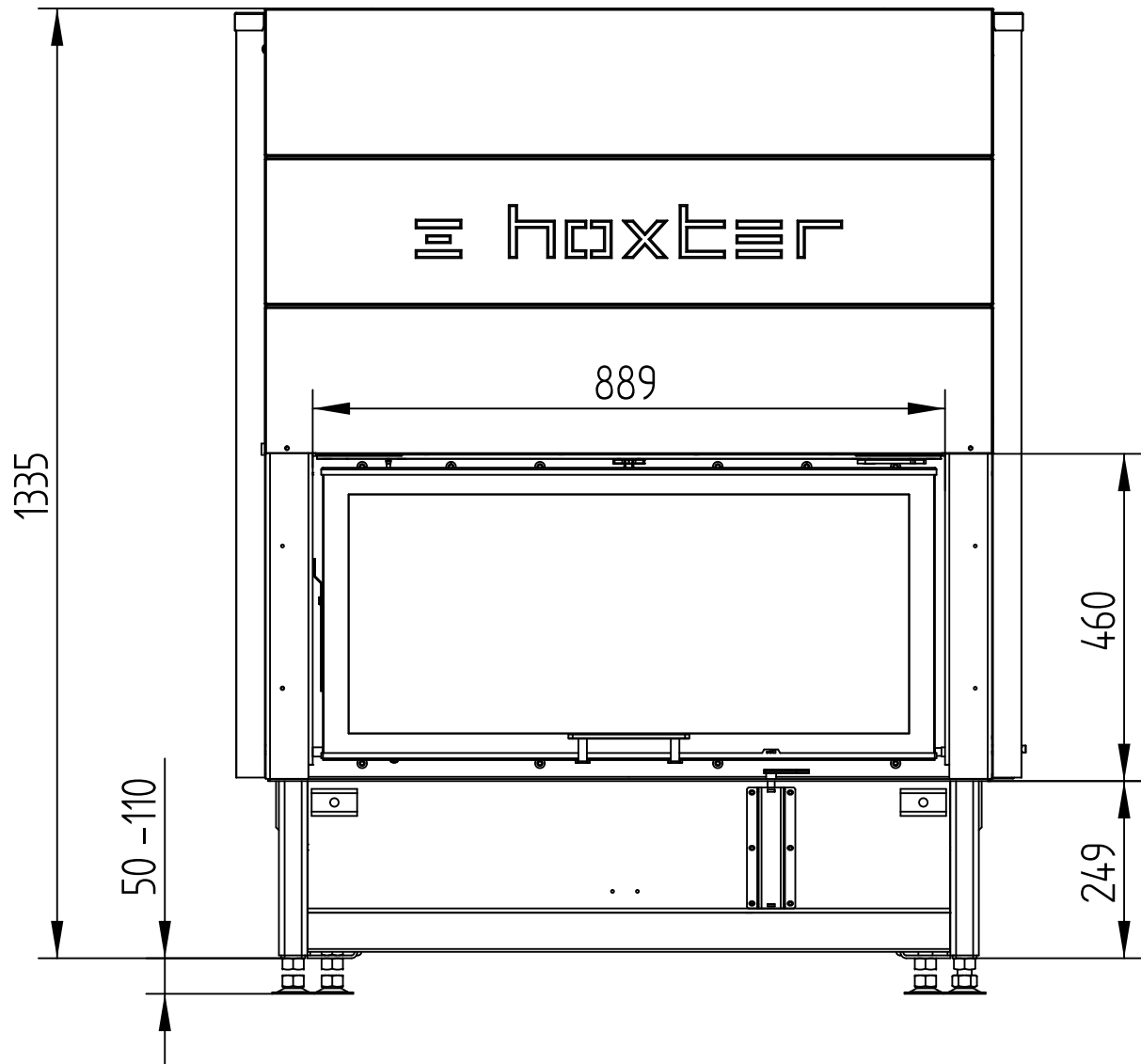
BETRIEB MIT ZUSÄTZLICHER SPEICHERMASSE	
Brennstoff-Füllmenge	5,5 kg
Feuerungsleistung	22 kW
Abgasmassenstrom	20 g/s
Mittlere Abgastemperatur am Stutzen ²⁾ nach 3,4 lfm keramisches Zugsystem KMS 300 ³⁾	396 °C 190 °C
Wärmeverteilung	
Kamineinsatz	45 %
Sichtscheibe (einfache / doppelte Verglasung)	38 / 19 %
zusätzliche Speichermasse	17–36 %
Notwendiger Förderdruck	12 Pa
Verbrennungsluftbedarf	60 m³/h
Wärmedämmung ¹⁾ (Stärke bei Ausführung ohne Luftgitter)	
Decke / Rückwand / Seitenwände / Boden	280 / 200 / 180 / 40 mm

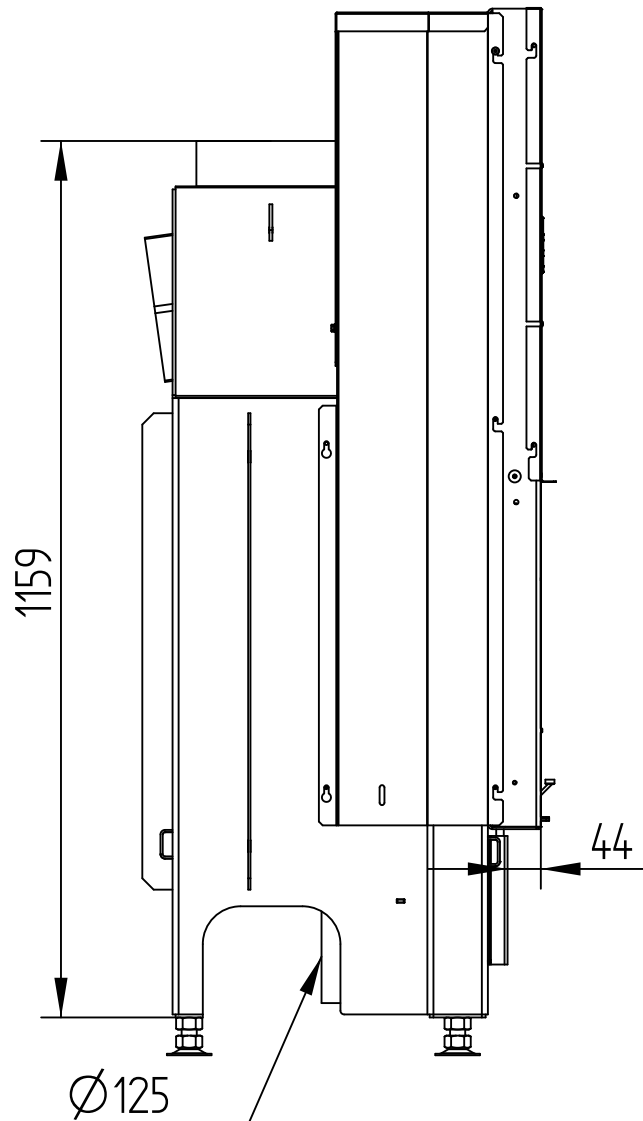
ALLGEMEINE TECHNISCHE INFORMATIONEN	
Verbrennungsluftstutzen	Ø 125 mm
Gesamtgewicht / Feuerungsauskleidung	ca. 290 / 104 kg
Verwendung bei geschlossener Bauweise nach Fachregel	geeignet
Erfüllt Werte	BlmSchV (Stufe2), 15a BVG
Abstand Heizkammer zur Heizkammerwand / zum Aufstellboden	80 / 40 mm

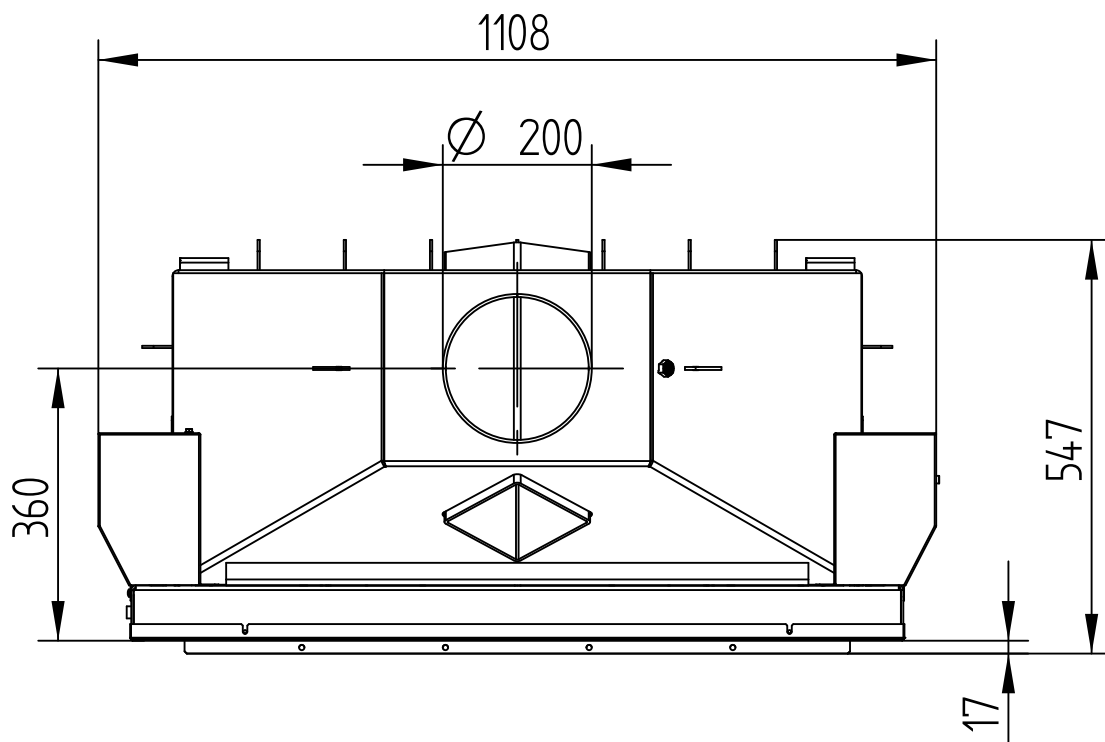
1) Laut AGI-Q 132

2) Für eine Schamotte- Heizgaszugberechnung sind die Hoxter Produkte im österreichischen Kachelofenberechnungsprogramm angelegt.

3) Nur eine Musterberechnung! Für eine genaue Ausgabe ist eine gesamt Anlagen Berechnung im Ortner KMS Berechnungsprogramm notwendig.





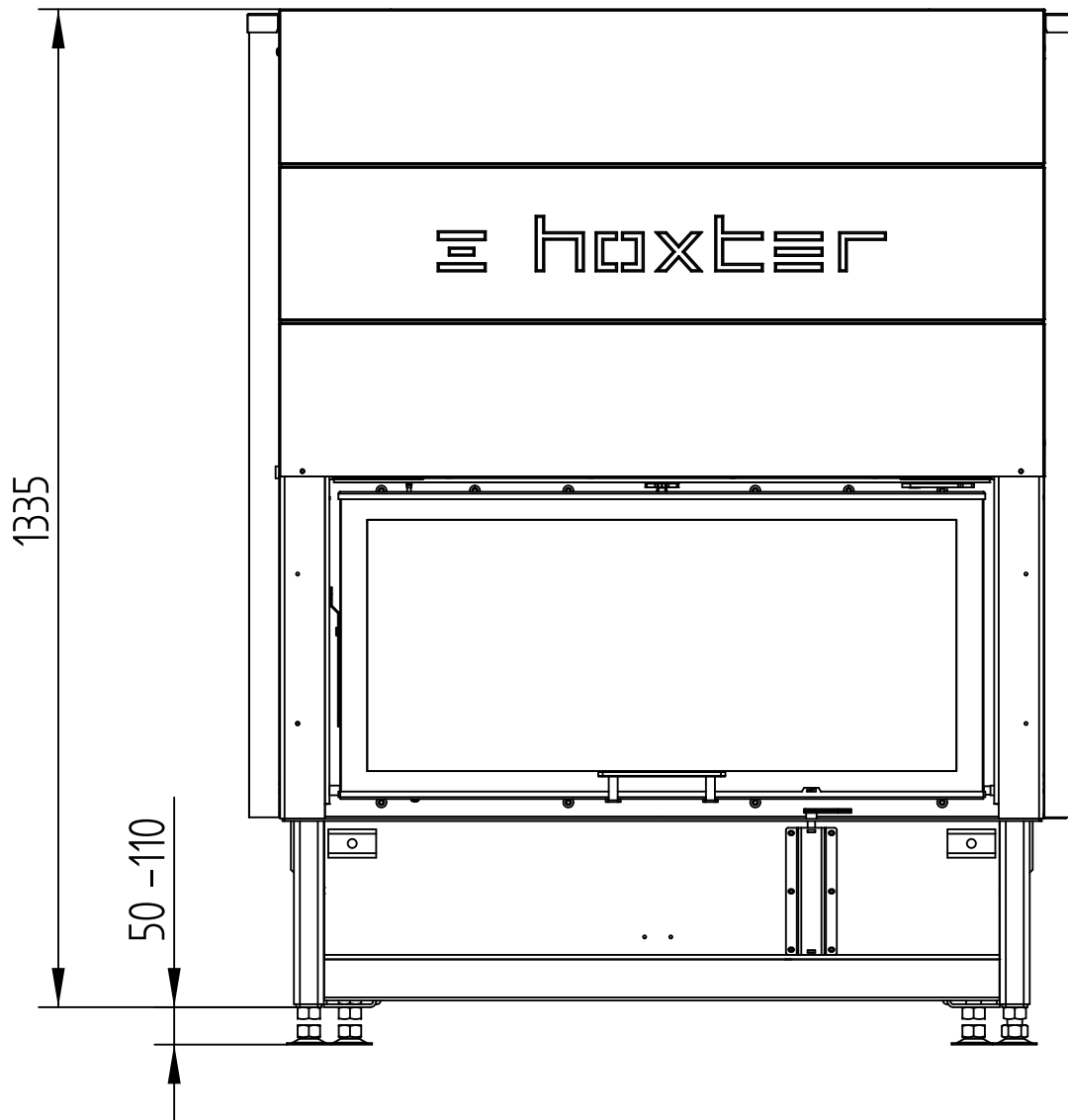


HAKA 89/45h

KONVEKTIONSMANTEL

Technische Daten
Stand 11/2014

M 1 : 10

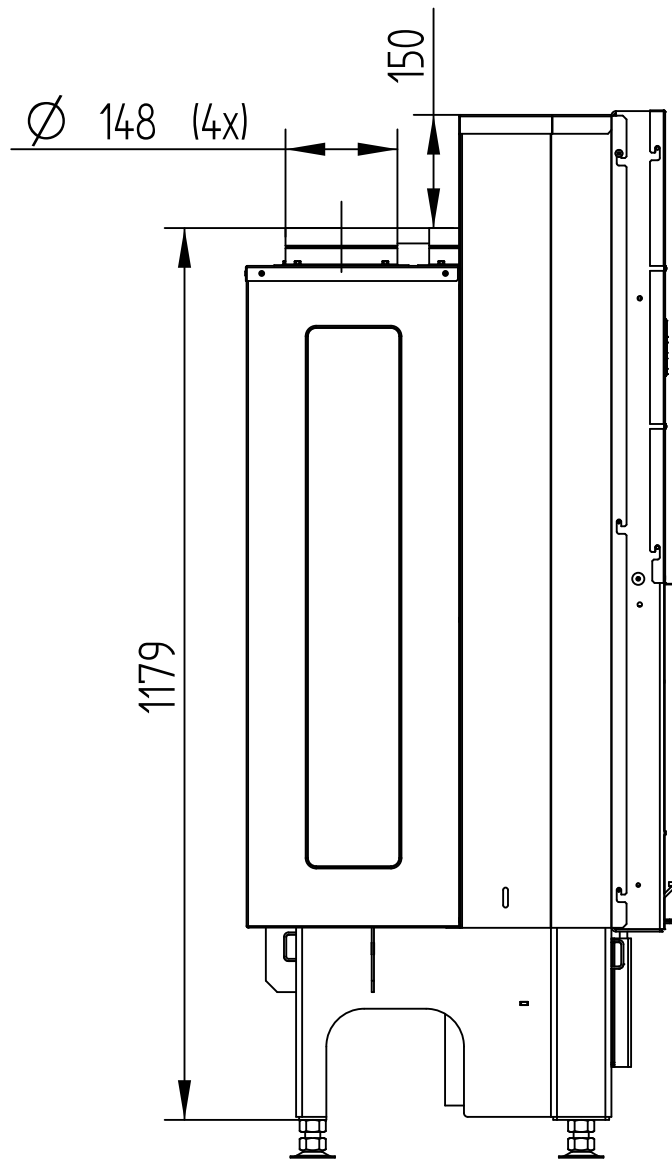


HAKA 89/45h

KONVEKTIONSMANTEL

Technische Daten
Stand 11/2014

M 1 : 10

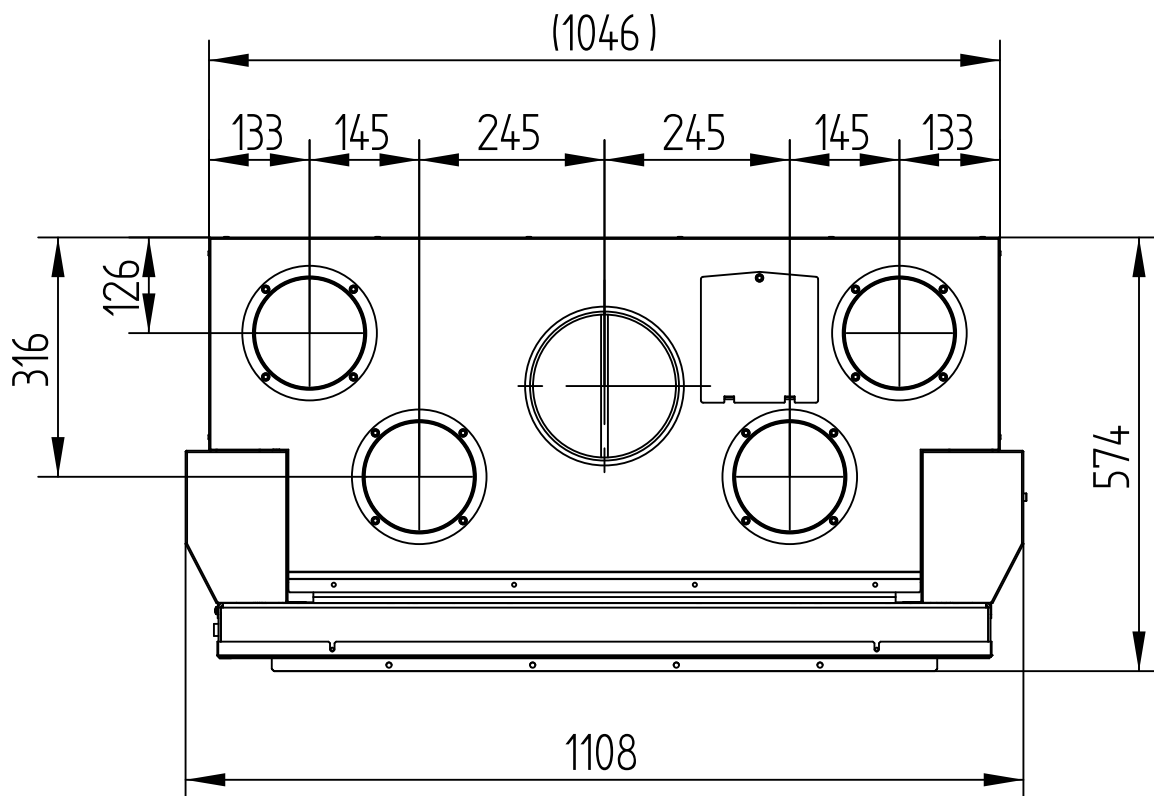


HAKA 89/45h

Technische Daten
Stand 11/2014

KONVEKTIONSMANTEL

M 1 : 10

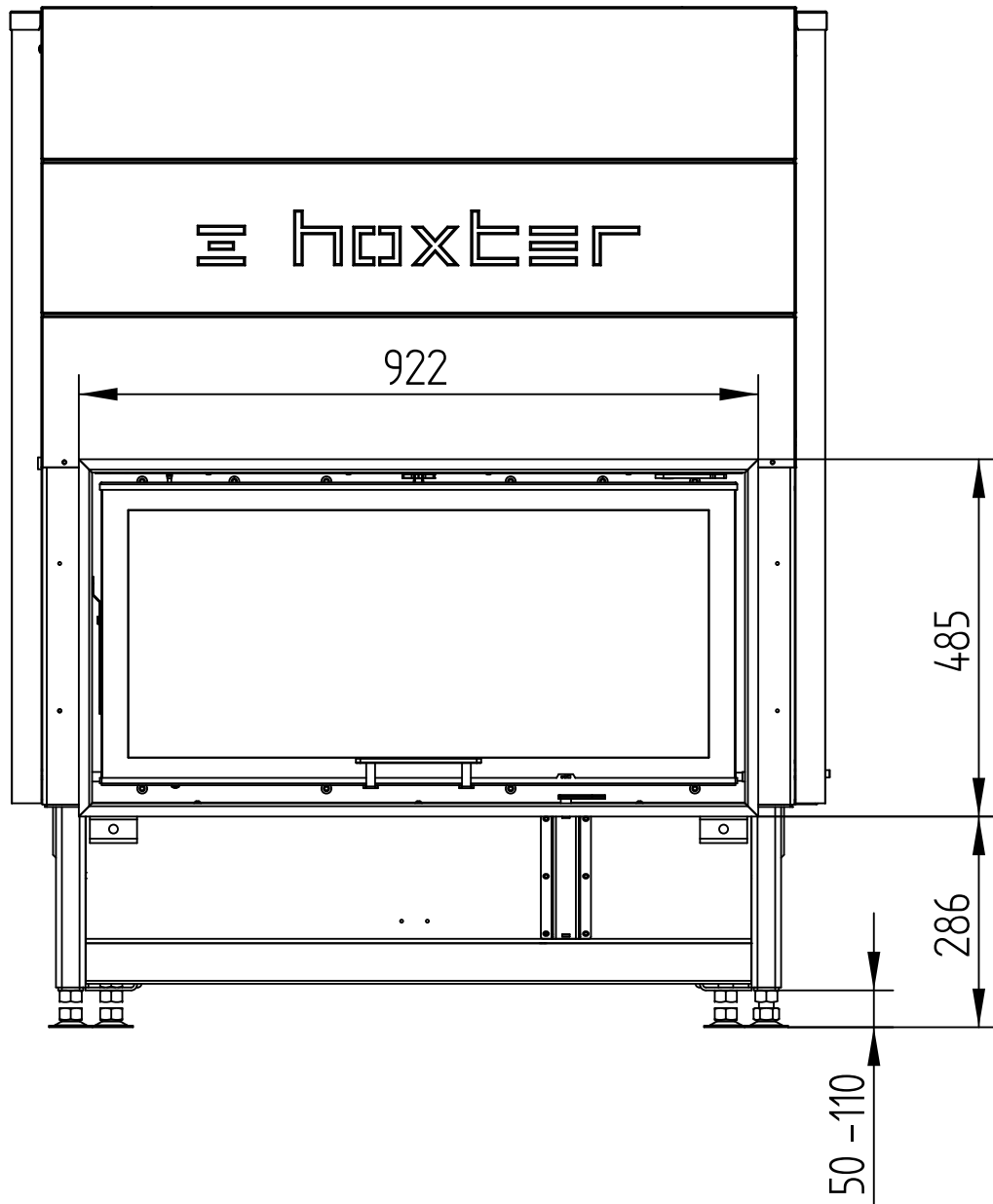


HAKA 89/45h

Technische Daten
Stand 11/2014

BLENDRAHMEN 4-SEITIG 1 x 90°, 50 mm

M 1 : 10

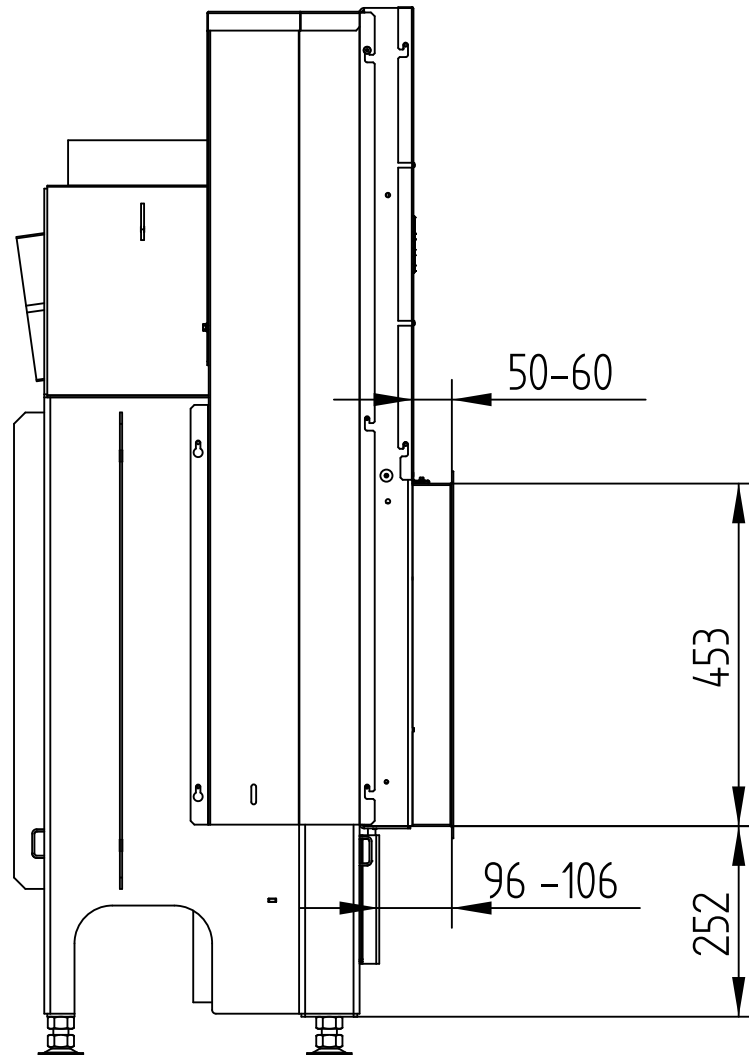


HAKA 89/45h

Technische Daten
Stand 11/2014

BLENDRAHMEN 4-SEITIG 1 x 90°, 50 mm

M 1 : 10

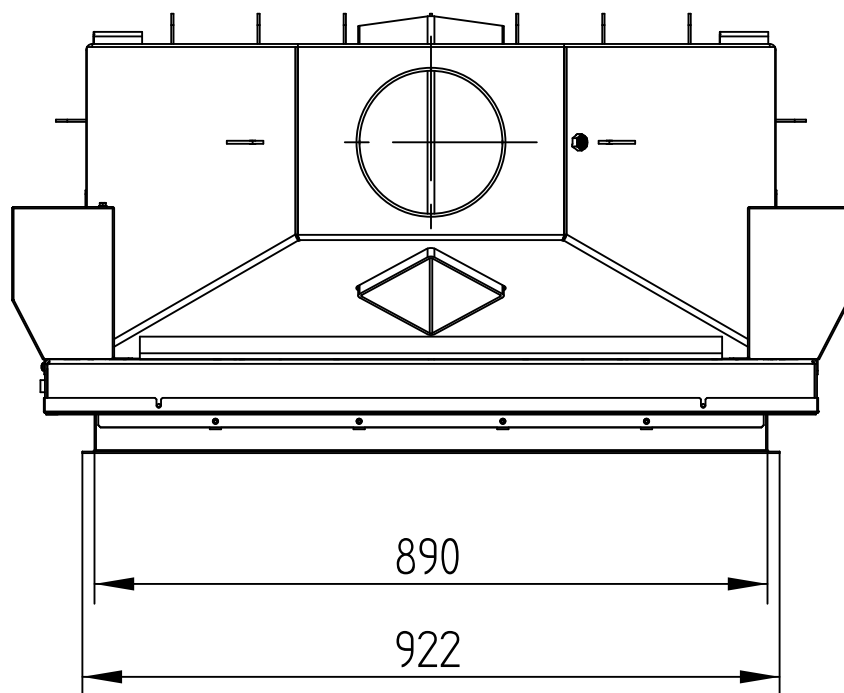


HAKA 89/45h

Technische Daten
Stand 11/2014

BLENDRAHMEN 4-SEITIG 1 x 90°, 50 mm

M 1 : 10

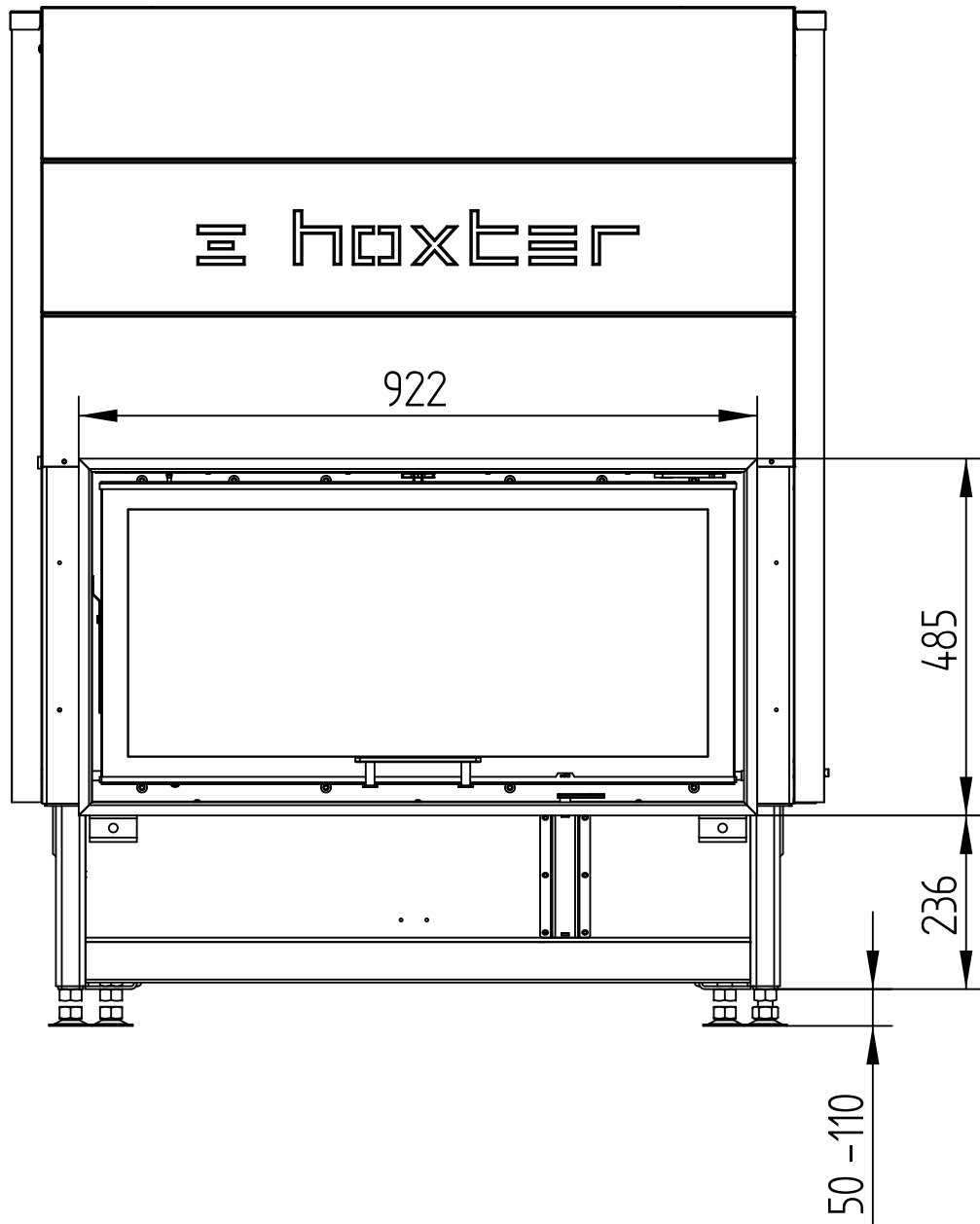


HAKA 89/45h

Technische Daten
Stand 11/2014

BLENDRAHMEN 4-SEITIG 1 x 90°, 80 mm

M 1 : 10

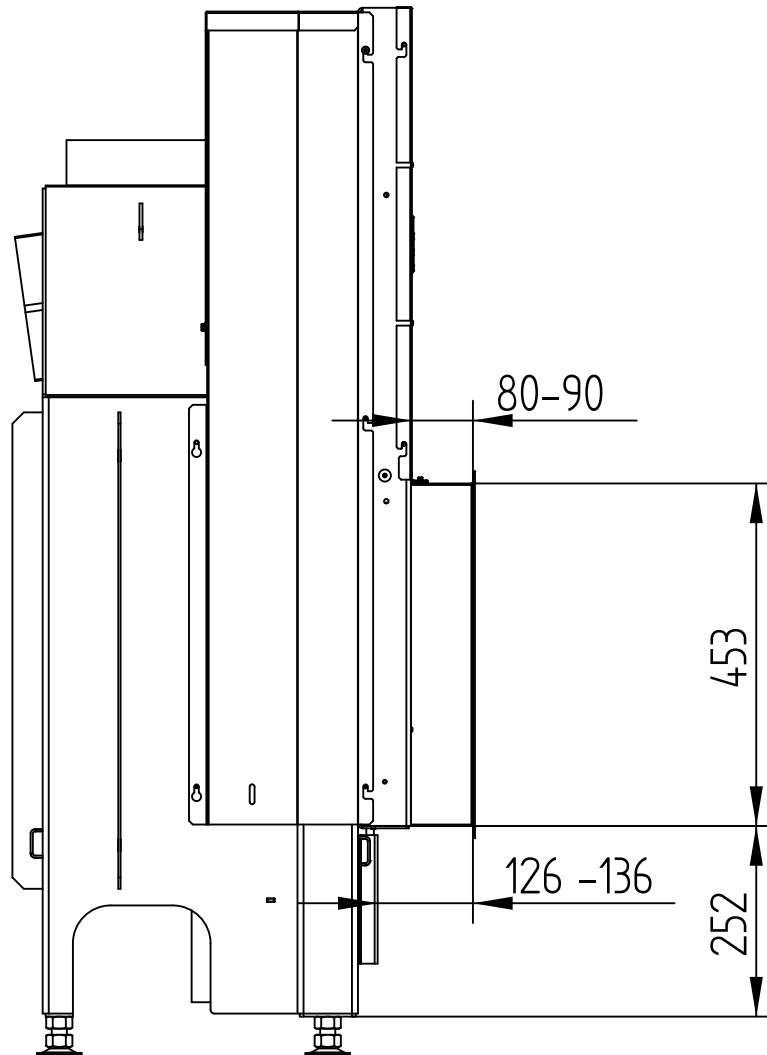


HAKA 89/45h

Technische Daten
Stand 11/2014

BLENDRAHMEN 4-SEITIG 1 x 90°, 80 mm

M 1 : 10

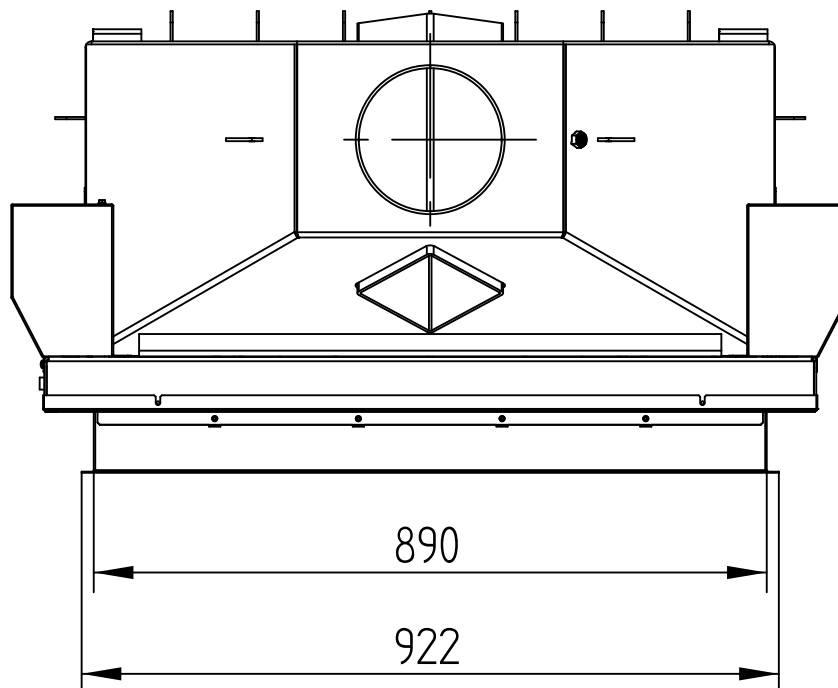


HAKA 89/45h

Technische Daten
Stand 11/2014

BLENDRAHMEN 4-SEITIG 1 x 90°, 80 mm

M 1 : 10

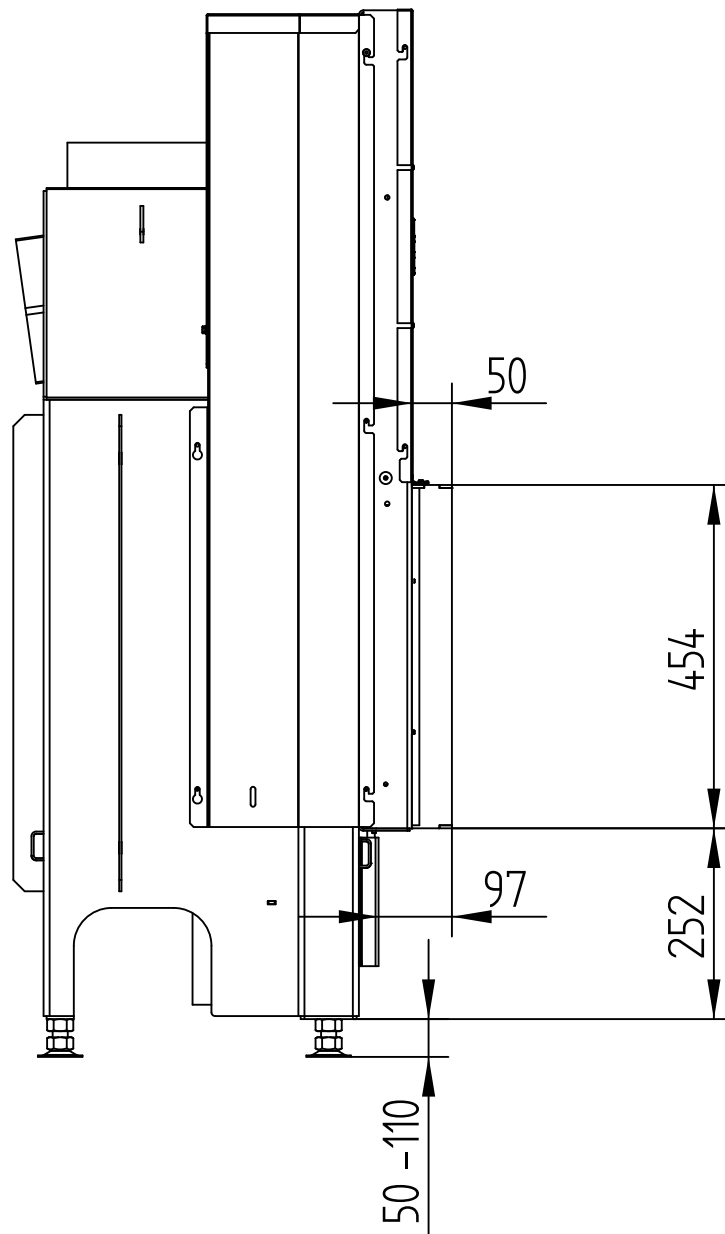


HAKA 89/45h

ANBAURAHMEN 4-SEITIG, 50 mm

Technische Daten
Stand 11/2014

M 1 : 10

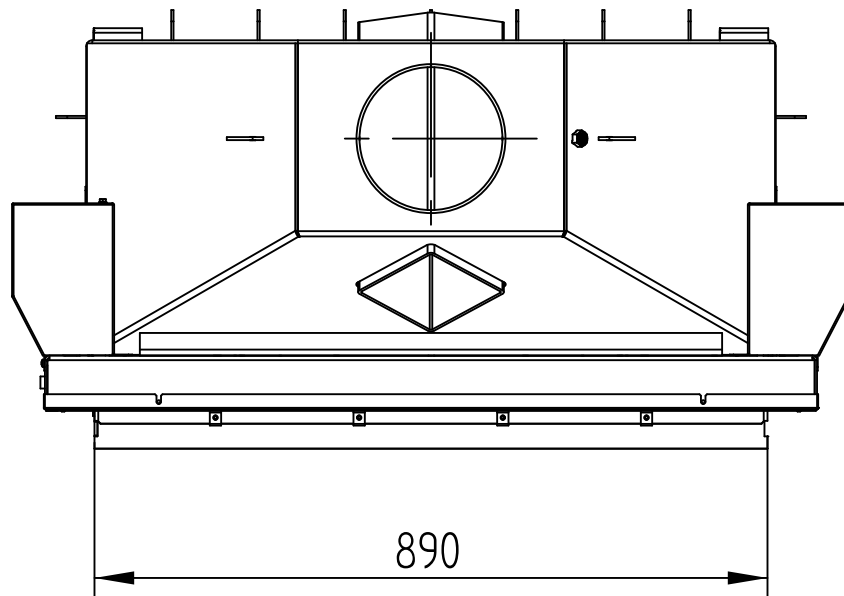


HAKA 89/45h

ANBAURAHMEN 4-SEITIG, 50 mm

Technische Daten
Stand 11/2014

M 1 : 10

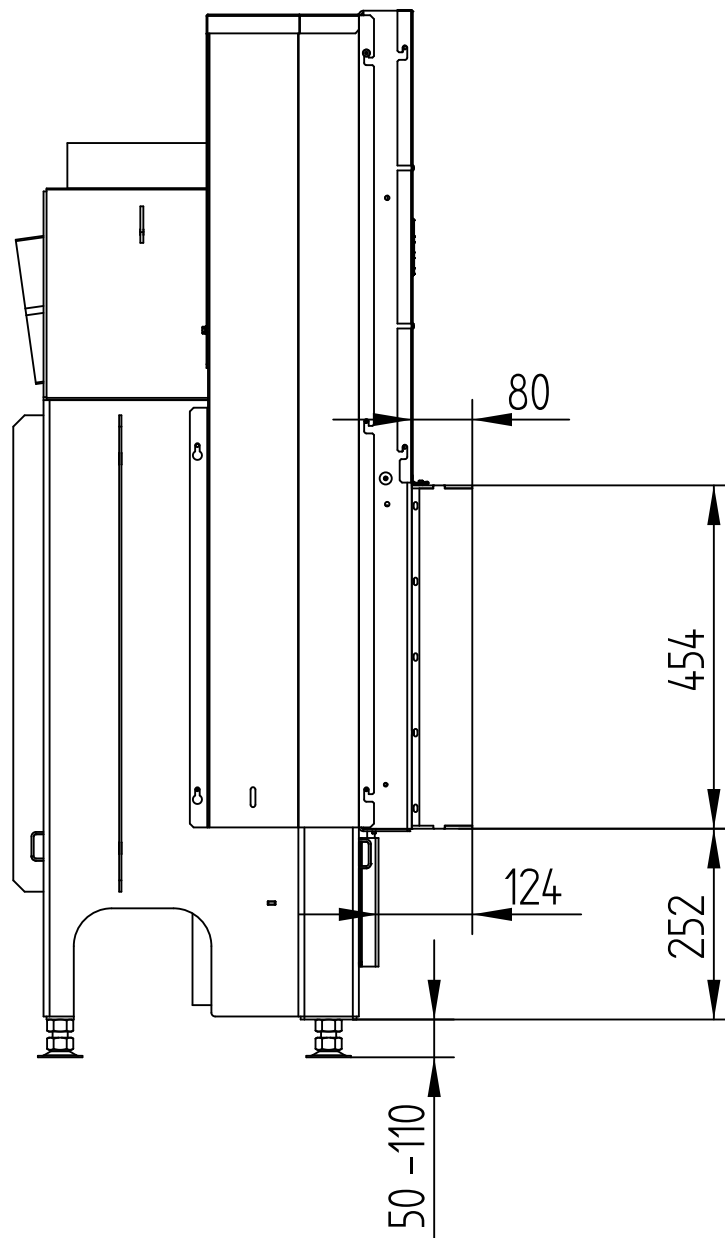


HAKA 89/45h

ANBAURAHMEN 4-SEITIG, 80 mm

Technische Daten
Stand 11/2014

M 1 : 10



HAKA 89/45h

ANBAURAHMEN 4-SEITIG, 80 mm

Technische Daten
Stand 11/2014

M 1 : 10

