



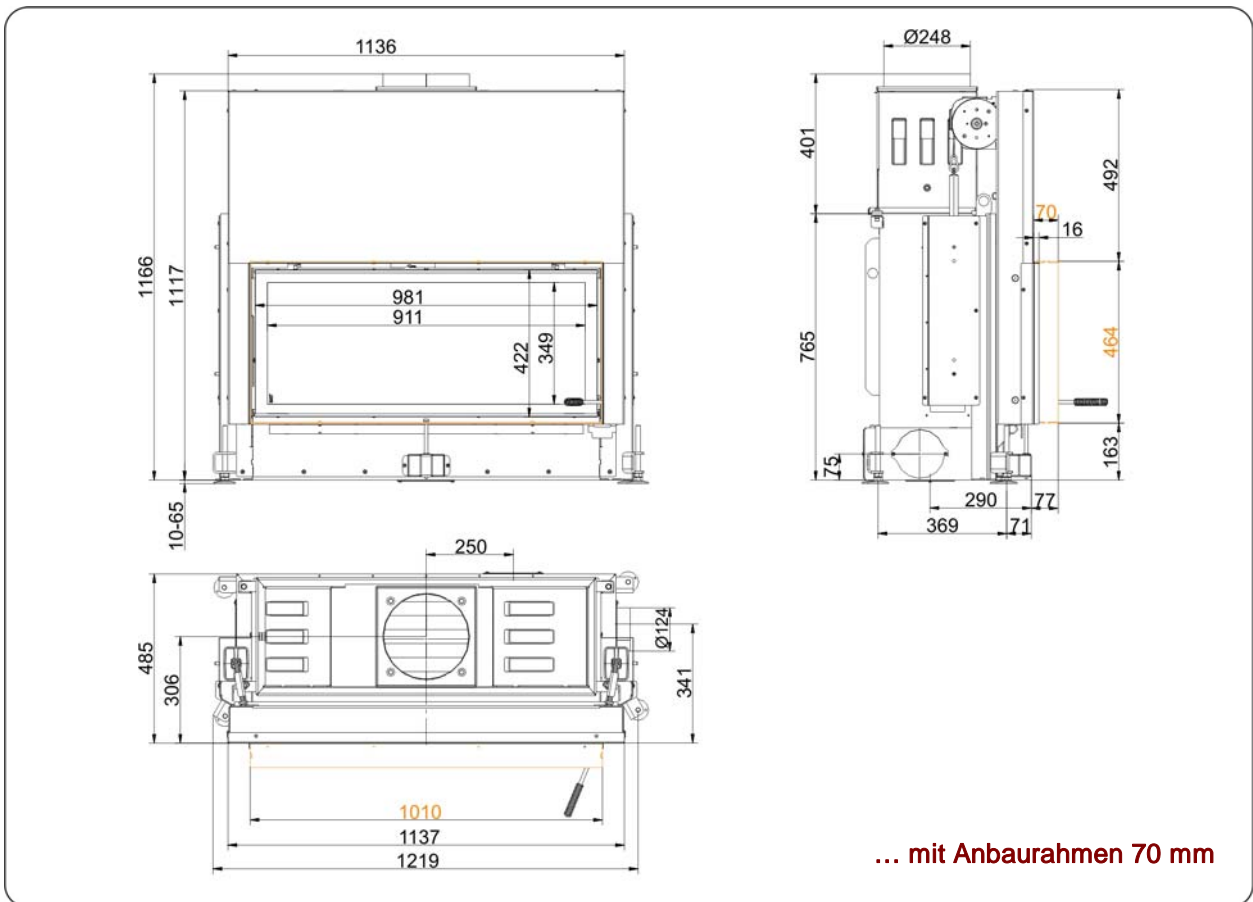
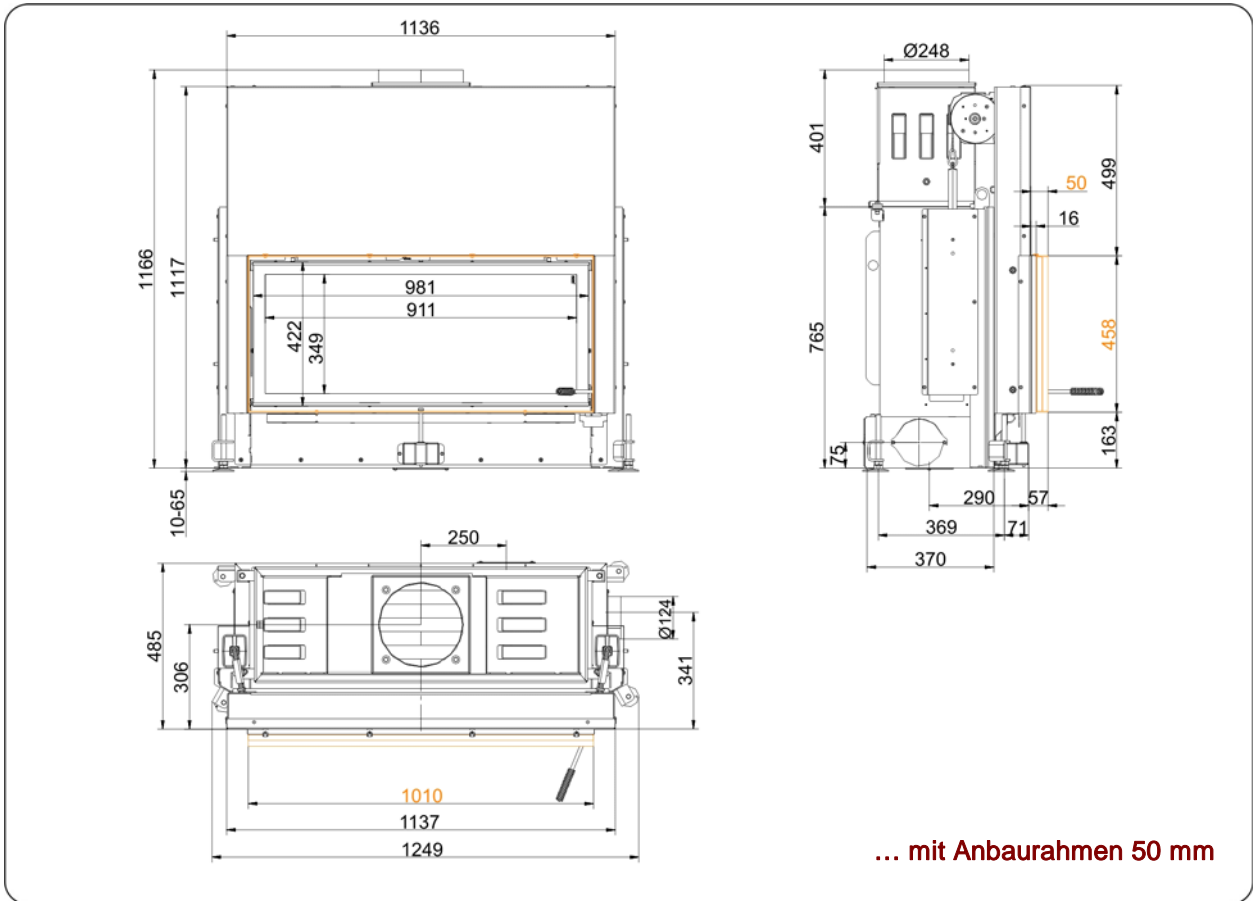
## Architektur 45/101 Schiebetür (easy-lift)

Stand: 03.09.2013



**BRUNNER**<sup>®</sup>  
*heizen auf bayerisch.*

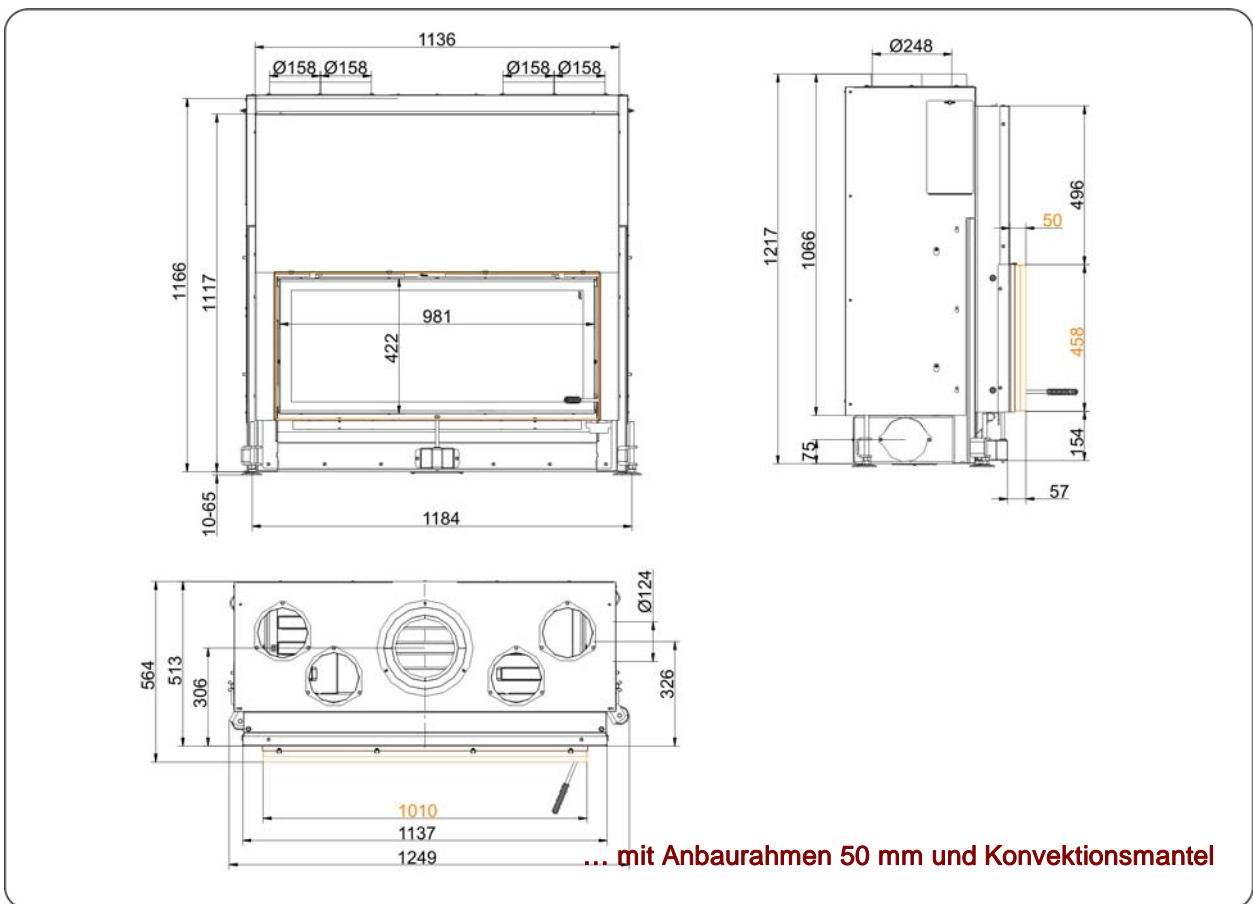
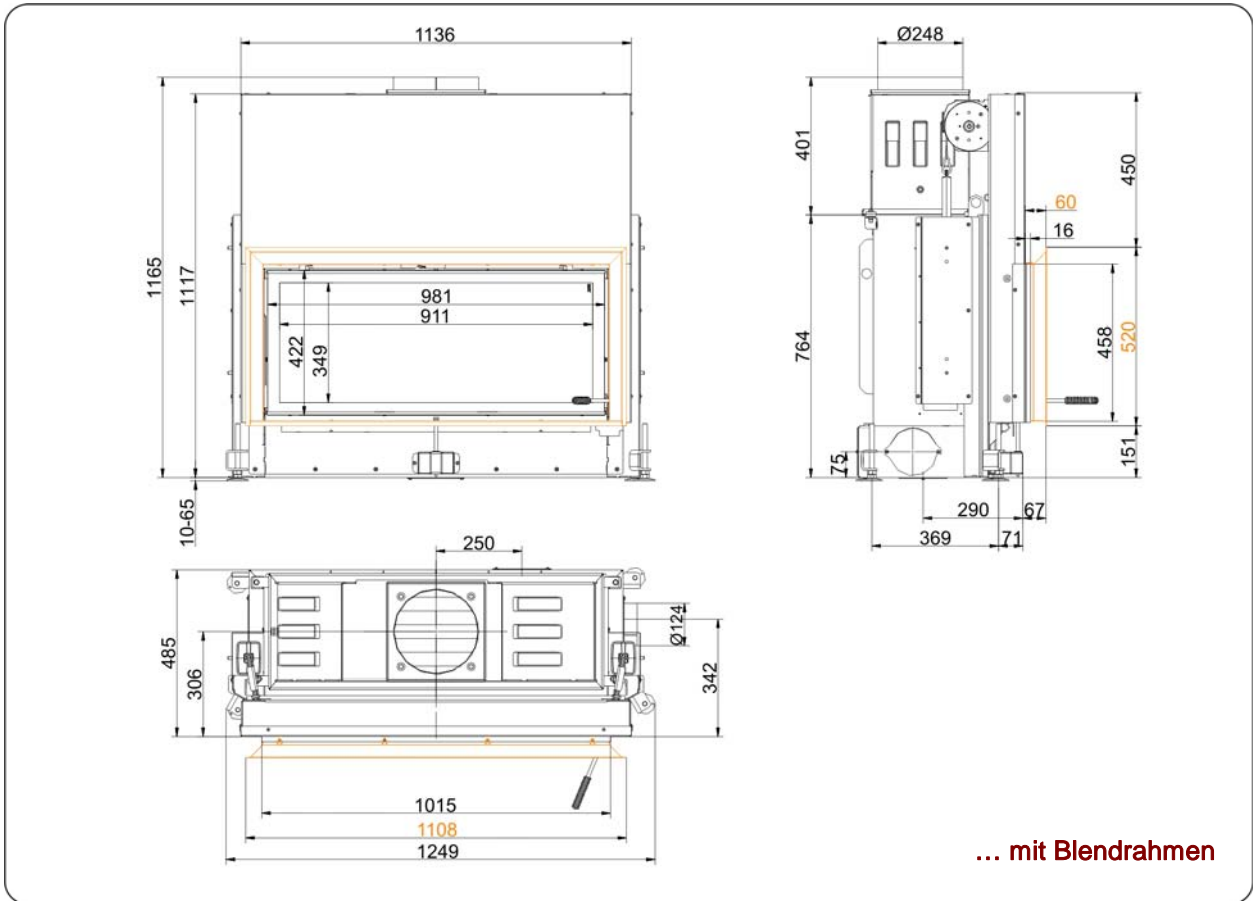
Massblätter | **Architektur 45/101 Schiebetür (easy-lift)**



Für Zeichnungsdaten zur CAD-Planung empfehlen wir PaletteCAD. Laufend aktualisierte Maßzeichnungen unter [www.brunner.de](http://www.brunner.de)  
 Rahmen / Frontvariante farblich markiert.

Art.-Nr I019490 Rauchgasadapter für waagrechten Abgang (E= Ø 250mm / A= Ø 200mm)

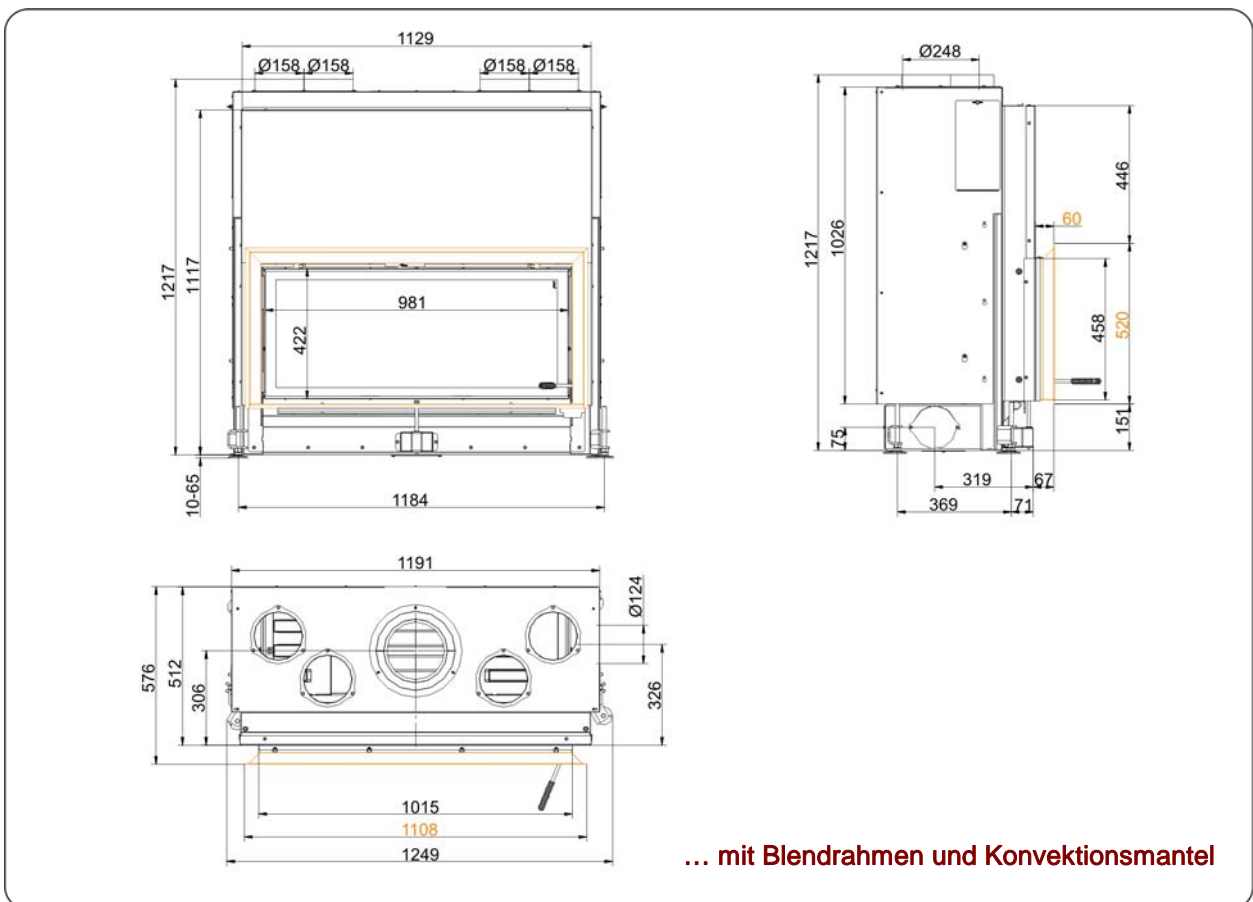
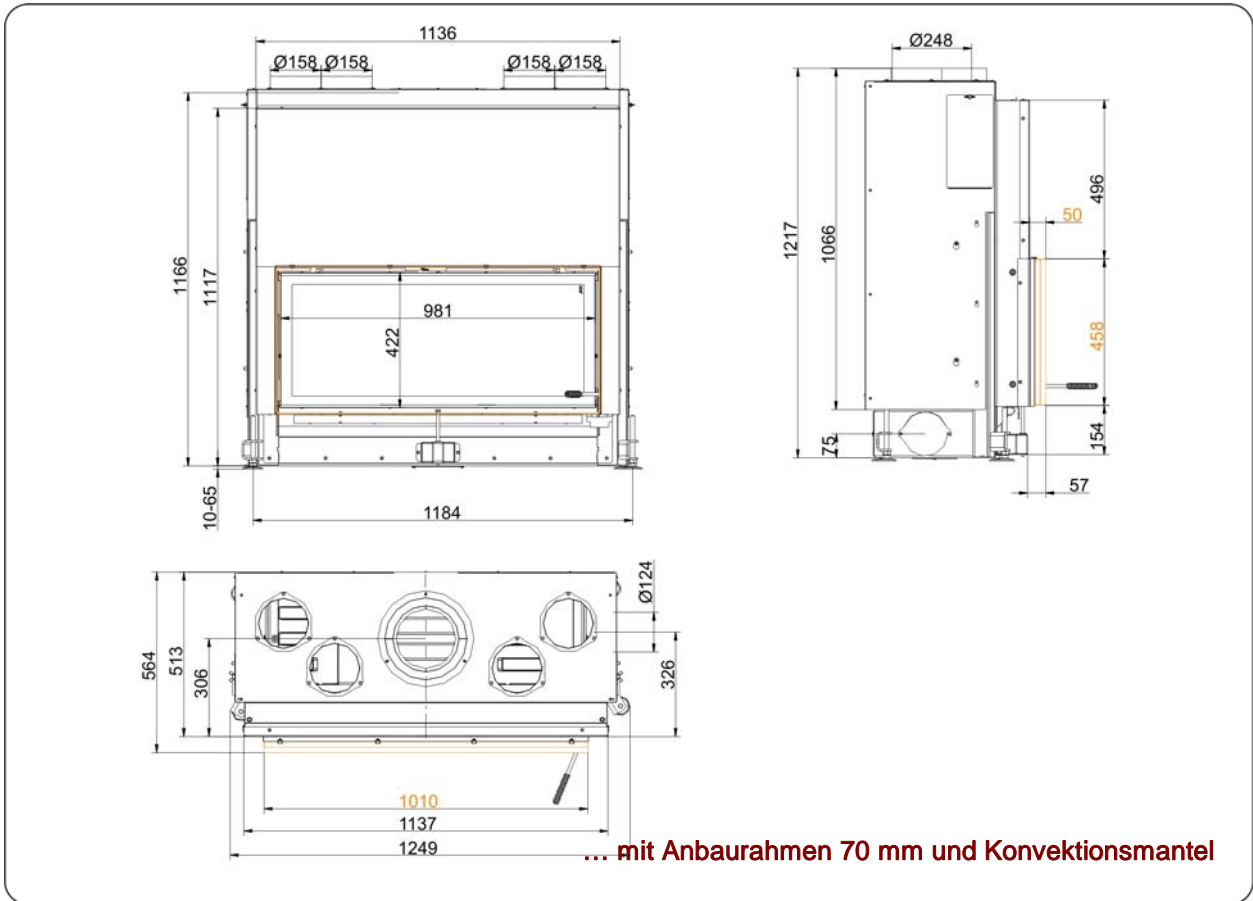
Massblätter | **Architektur 45/101 Schiebetür (easy-lift)**



Für Zeichnungsdaten zur CAD-Planung empfehlen wir PaletteCAD. Laufend aktualisierte Maßzeichnungen unter [www.brunner.de](http://www.brunner.de)  
 Rahmen / Frontvariante farblich markiert.

Art.-Nr I019490 Rauchgasadapter für waagrechten Abgang (E= Ø 250mm / A= Ø 200mm)

Massblätter | **Architektur 45/101 Schiebetür (easy-lift)**



Für Zeichnungsdaten zur CAD-Planung empfehlen wir PaletteCAD. Laufend aktualisierte Maßzeichnungen unter [www.brunner.de](http://www.brunner.de)

Rahmen / Frontvariante farblich markiert.  
Art.-Nr I019490 Rauchgasadapter für waagrechten Abgang (E=  $\varnothing 250$ mm / A=  $\varnothing 200$ mm)

# Planung und Einbau

## Architektur 45/101

geprüft nach	EN 13229 W	EN 13229 W
Werte bei Betriebsweise	Nennlast	offen
Geeignet für alle Bauweisen nach Fachregel	OK	OK

### Daten für Funktionsnachweis

Nennwärmeleistung	kW	14	-
Brennstoffumsatz	kg/h	4,3	4,3
Feuerungsleistung	kW	18	18
Abgasmassenstrom	g/s	16	80
Stutztemperatur (vor Nachheizfläche)	°C	-	-
Abgastemperatur nach			
aufgesetzter Stahlblechhaube	°C	220	130
nebenstehender Guss-Nachheizfläche (GNF10)	°C	-	-
Speicherringen (MAS) <sup>1)</sup>	°C	-	-
nebenstehender, keramischer Nachheizfläche <sup>2)</sup>	°C	-	-
Modulspeichersteine (MSS)	°C	-	-
Kesselteil	°C	-	-
notwendiger Förderdruck	Pa	12	6
Verbrennungsluftbedarf	m <sup>3</sup> /h	40	210
Verbrennungsluftanschluss Ø	mm	125	-

### Wärmeverteilung

Heizeinsatz / Nachheizfläche	%	60 / -	- / -
Sichtscheibe ( Einfach- / Doppelscheibe)	%	40 / -	- / -
Kessel	%	-	-

### Gitterquerschnitte für maximale Warmluftleistung

Zuluft	cm <sup>2</sup>	900	-
Umluft	cm <sup>2</sup>	900	-

### minimale Oberfläche bei geschlossener Ofenbauweise

wärmeabgebende Oberfläche	m <sup>2</sup>	7,2	-
---------------------------	----------------	-----	---

### Abstände Heizkammer ohne / mit Konvektionsmantel <sup>4)</sup>

zur Heizkammerwand	cm	8 / 0	8 / 0
zum Aufstellboden	cm	-	-

### Wärmedämmung ohne / mit <sup>3)</sup> Luftgitter / mit Konvektionsmantel <sup>4)</sup>

Anbauwand	cm	18 / 14 / 3	18 / 14 / 3
Boden	cm	4 / 2 / 2	4 / 2 / 2
Decke	cm	25 / 18 / 18	25 / 18 / 18
Wärmedämmung um Durchheiztür	cm	-	-
Vormauerung bei zu schützender Wand	cm	10	10

### Gewicht

Heizeinsatz + Brennkammer <sup>5)</sup>	kg	182 + 39 + 89
---	----	---------------

### erfüllt Anforderung/Grenzwerte für:

Deutschland / Österreich / Schweiz / Norwegen	1.BImSchV (Stufe 2) / 15a BVG / LRV / NS 3059
---	---

1) Drosselklappe empfohlen

2) Richtwert bzw. rechnerischer Funktionsnachweis erforderlich

3) Werte ermittelt mit obigen Gitterquerschnitten; Ofenhülle wärmeabgebend ausgeführt

4) bei Wärmedämmung mit Hinterlüftung (vgl. Aufbauanleitung)

5) Heizeinsatz = Korpus + aufgesetzten Tauscher

Ulrich Brunner GmbH  
Zellhuber Ring 17 -18  
D-84307 Eggenfelden  
Telefon: +49 / (0)87 21 / 7 71-0  
Telefax: +49 / (0)87 21 / 7 71-100  
info@brunner.de | www.brunner.de

