

## TECHNISCHE DATEN • technical data • dati tecnici • caractéristiques techniques

**Breite (Einbaumaß Korpus)** **750 mm**  
width (fitting measure body) • larghezza • largeur (dimension du corps de l'appareil)

**Türrahmenhöhe** **390 / 570 mm**  
height doorframe • altezza antina • hauteur du cadre de porte

**Türformen** **gerade** • flat • diritta • droit  
door • versione antina • forme de la porte

**Breite** **795 mm**  
width • larghezza • largeur

**Tiefe** **516 mm**  
depth • profondità • profondeur

**Höhe** **1125-1325 / 1305-1505 mm**  
height • altezza • hauteur

**Gewicht** **115 / 135 kg**  
weight • peso • poids

**Nennwärmeleistung lt. EN 133329** **10 kW**  
nominal heat output according to EN • resa nominale secondo norme EN • puissance de chauffage selon EN

**min. / max. Heizleistung** **5-14 kW**  
min. / max. heat output • potenzialità termica effettiva • puissance de chauffage

**Rauchrohrabgang** **Ø 180 mm**  
flue pipe outlet • diametro uscita fumi • sortie de tuyau de fumées

**Abgasmassenstrom** **8,13 / 7,7 g/s**  
flue gas mass flow • flusso fumi • flux massique de gaz d'échappement

**Abgastemperatur** **313 / 300 °C**  
flue gas temperature • temperatura fumi • température de gaz d'échappement

**Mindestförderdruck** **12 Pa**  
minimum feed pressure • depressione min. necessaria • pression de transport minimum

**Umluftquerschnitt ohne / mit metallischer Nachheizfläche** **700 / 1300 cm<sup>2</sup>**  
convection air cross section without/with metallic heat exchanger • sezione trasversale aria convettiva senza/con scambiatore di calore metallico • section arrivée d'air sans / avec surface de chauffe métallique

**Dämmschichtdicken Promasil 950 KS (Boden / Seite / hinten / Decke\*)** **60 / 120 / 120 mm**  
insulation thickness Promasil 950 KS (floor / sides / rear / ceiling\*) • spessore isolante Promasil 950 KS - silicato di calcio (inferiore / laterale / posteriore / superiore\*) • épaisseurs d'isolant Promasil 950 KS (sol / côté / arrière / en haut\*)

**Geschlossene Anlage möglich** **ja** • yes • si • oui  
closed construction possible • installazione ermetica possibile • installation hermétique possible

**Keramische Züge: Länge maximal** **4 m**  
connection to ceramic flue heat exchangers: length max. • convogliamento in scambiatore ceramico: lungo massimo / refrattario • circulation d'air chaud dans canalisation céramique: longueur max.

**Klapptüre** ✓  
hinged door • apertura a battente • porte ouverture latérale  
Anschlag von links auf rechts wechselbar • door rabbet can be exchanged from left to right • huisserie de la porte peut être mise de gauche à droite

**Doppelscheibe** ✗  
double glass • doppio vetro • double vitrage

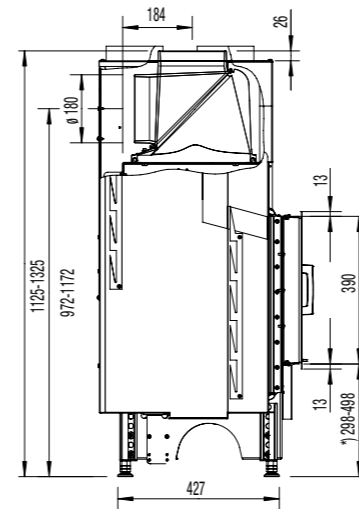
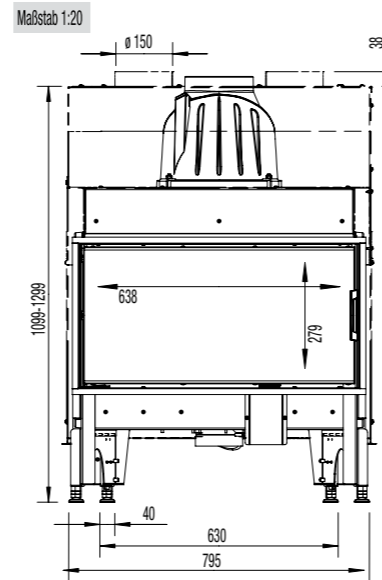
\* laut landesüblicher Installationsnormen • specification concerning fire prevention and thermal insulation • in ottemperanza con le normative locali vigenti • selon les normes d'installation régionales en vigueur



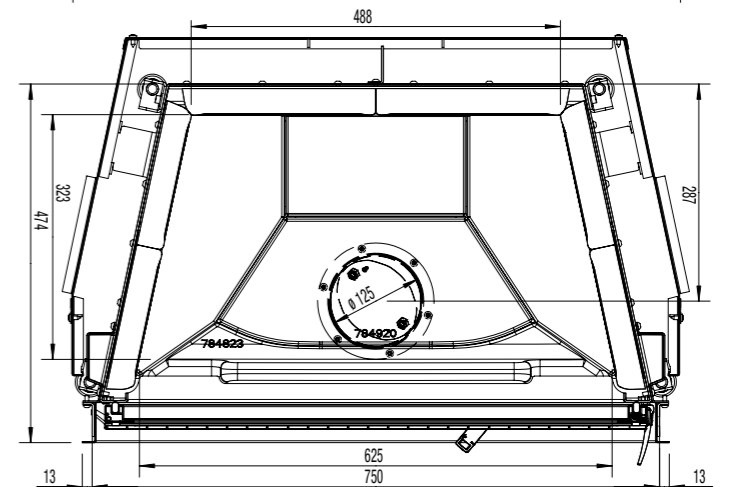
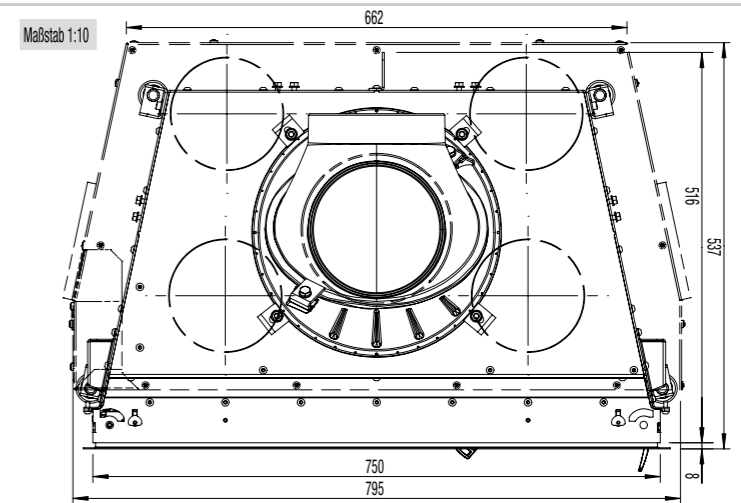
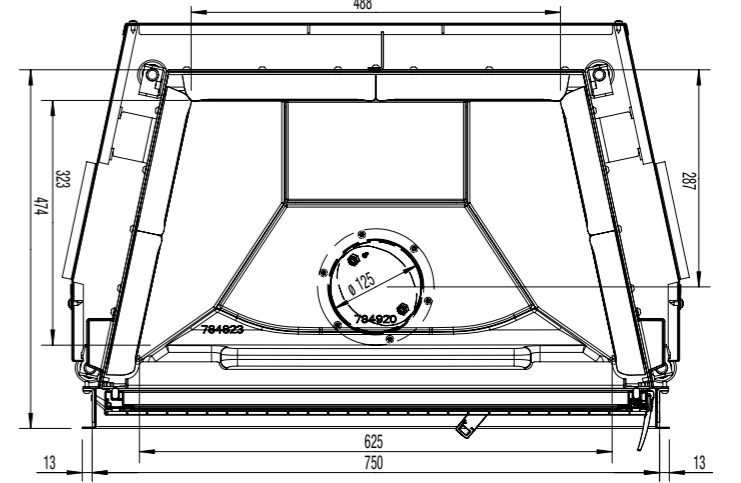
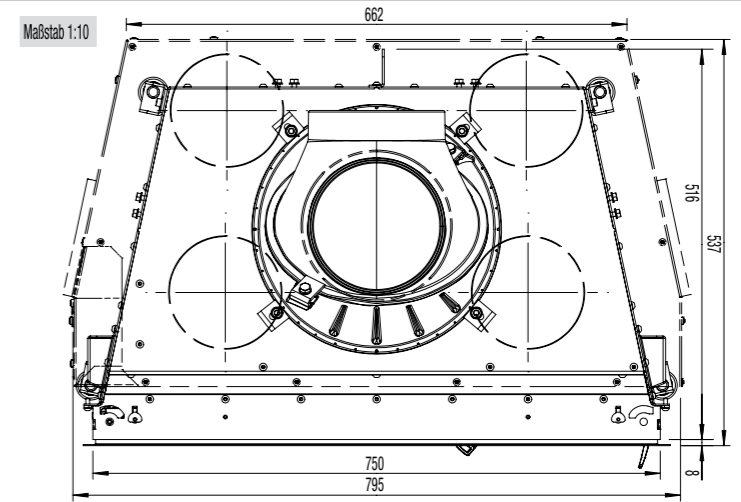
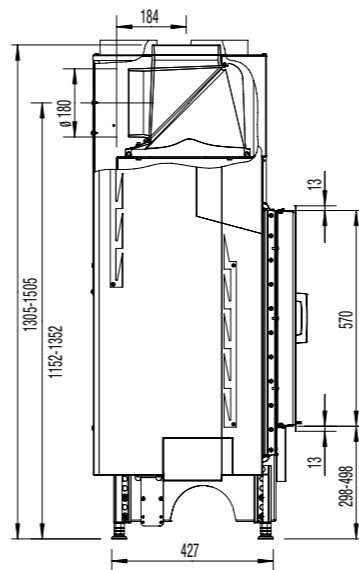
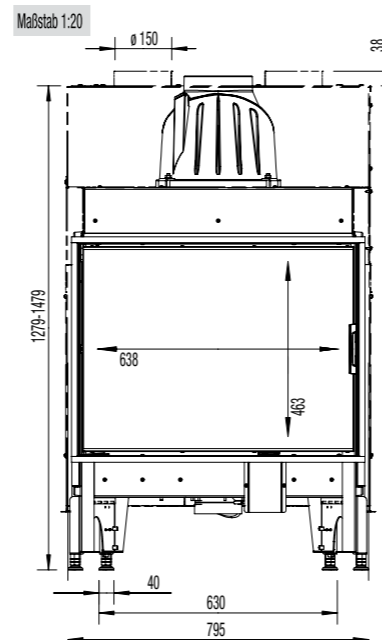
Art. no. 360025



Art. no. 360017



\*)...bei Verwendung von HMS: 323-498



Zeichnungen inkl. Konvektionsmantel und Designrahmen • drawings including convection cladding and deco frame • i disegni includono mantello convettivo e profilo di finitura • plans comprenant enveloppe de convection et cadre design