

BETRIEB DIREKT AM SCHORNSTEIN ANGESCHLOSSEN	
Geprüft nach	EN 13229
Nennwärmeleistung	5,9 kW
Wirkungsgrad	> 80 %
Brennstoffdurchsatz	1,9 kg/h
Abgasmassenstrom	5,4 g/s
Mittlere Abgastemperatur am Stutzen	245 °C
Wärmeverteilung	
Kamineinsatz	64–75 %
Sichtscheibe (einfache / doppelte Verglasung)	36 / 25 %
Notwendiger Förderdruck	12 Pa
Verbrennungsluftbedarf	20 m ³ /h
Mindestgitterquerschnitt für Zuluft	600 cm ²
Mindestgitterquerschnitt für Umluft	700 cm ²
Wärmedämmung ¹⁾ (Stärke bei Ausführung mit Luftgitter)	
Decke / Rückwand / Seitenwände / Boden	100 / 80 / 60 / 20 mm

BETRIEB MIT ZUSÄTZLICHER SPEICHERMASSE	
Brennstoff-Füllmenge	4,5 kg
Feuerungsleistung	18 kW
Abgasmassenstrom	15 g/s
Mittlere Abgastemperatur am Stutzen ²⁾ nach 3,2 lfm keramisches Zugsystem KMS 240 ³⁾	395 °C 162 °C
Wärmeverteilung	
Kamineinsatz	35 %
Sichtscheibe (einfache / doppelte Verglasung)	36 / 25 %
zusätzliche Speichermasse	29–40 %
Notwendiger Förderdruck	12 Pa
Verbrennungsluftbedarf	45 m ³ /h
Wärmedämmung ¹⁾ (Stärke bei Ausführung ohne Luftgitter)	
Decke / Rückwand / Seitenwände / Boden	200 / 140 / 120 / 40 mm

ALLGEMEINE TECHNISCHE INFORMATIONEN	
Verbrennungsluftstutzen	Ø 125 mm
Gesamtgewicht / Feuerungsauskleidung	175 ^(A) - 116 ^(B) / 45 kg
Verwendung bei geschlossener Bauweise nach Fachregel	geeignet
Erfüllt Werte	BlmSchV (Stufe2), 15a BVG
Abstand Heizkammer zur Heizkammerwand / zum Aufstellboden	80 / 40 mm

1) Laut AGI-Q 132

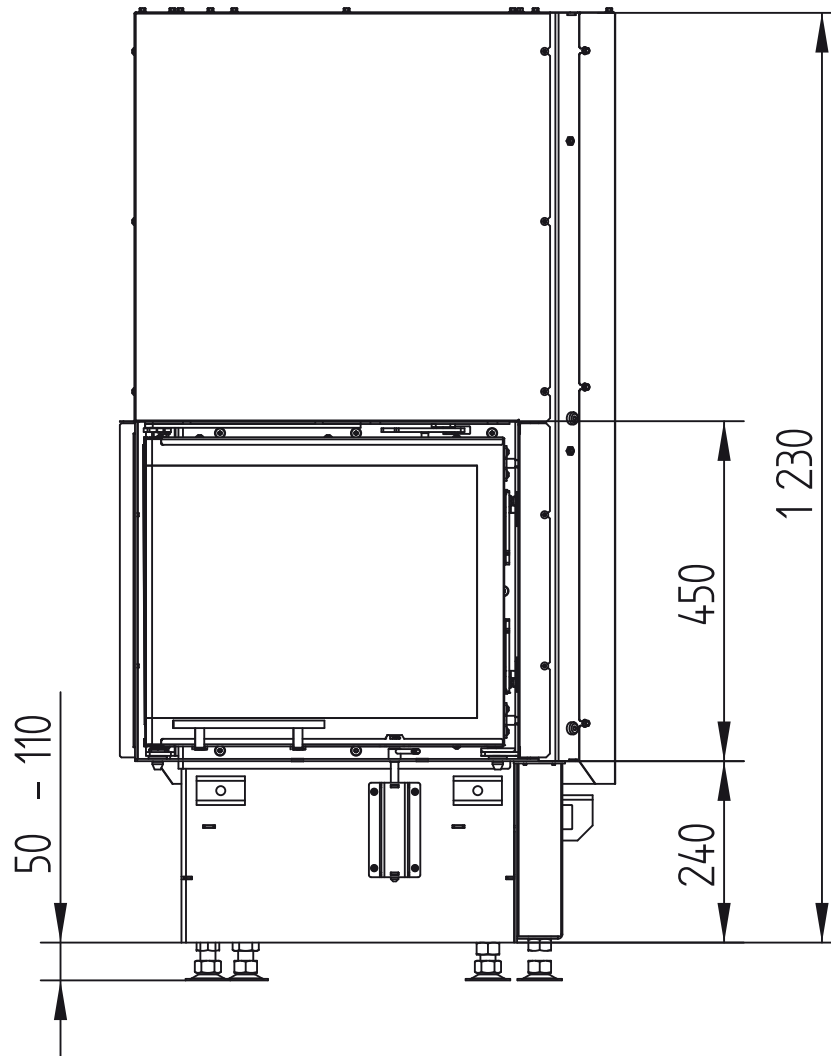
2) Für eine Schamotte- Heizgaszugberechnung sind die Hoxter Produkte im österreichischen Kachelofenberechnungsprogramm angelegt.

3) Nur eine Musterberechnung! Für eine genaue Ausgabe ist eine gesamt Anlagen Berechnung im Ortner KMS Berechnungsprogramm notwendig.

ECKA 50/35/45Lh^(A)

Technische Daten
Stand 11/2014

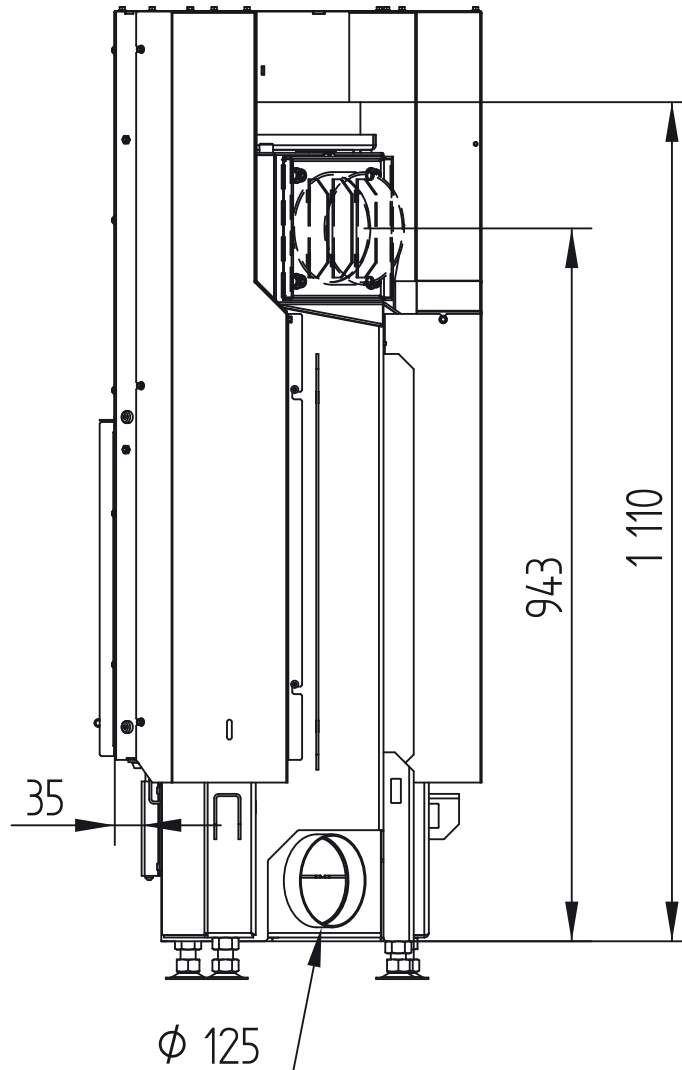
M 1 : 10



ECKA 50/35/45Lh (A)

Technische Daten
Stand 11/2014

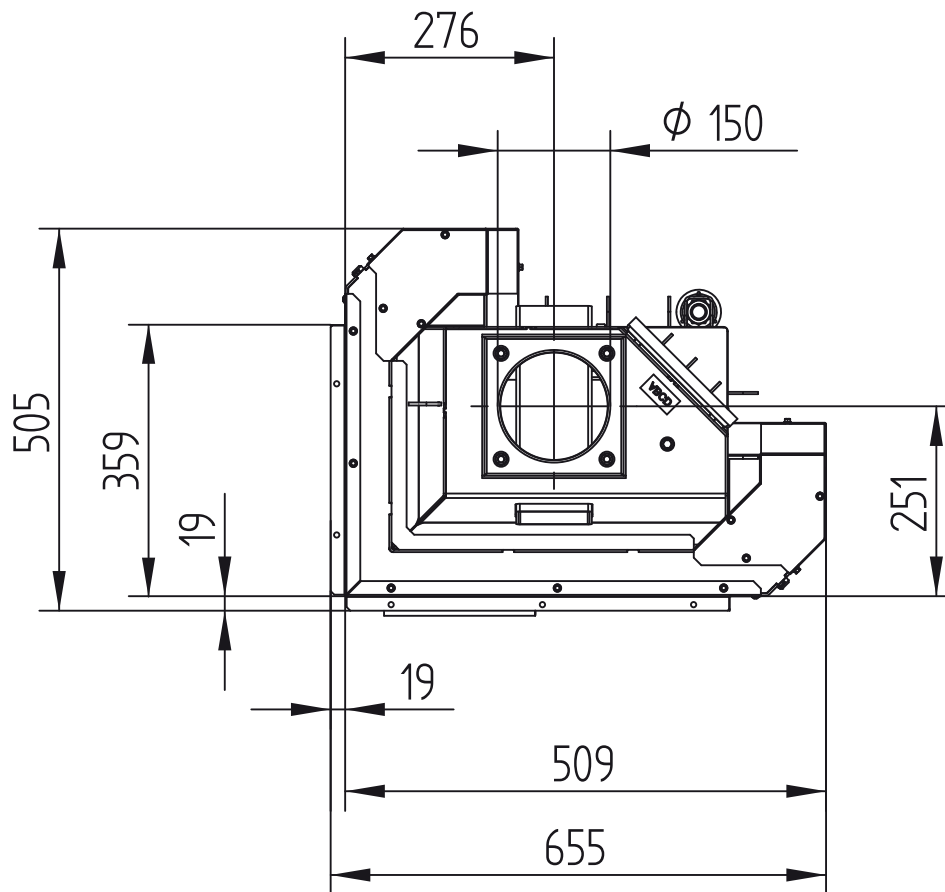
M 1 : 10

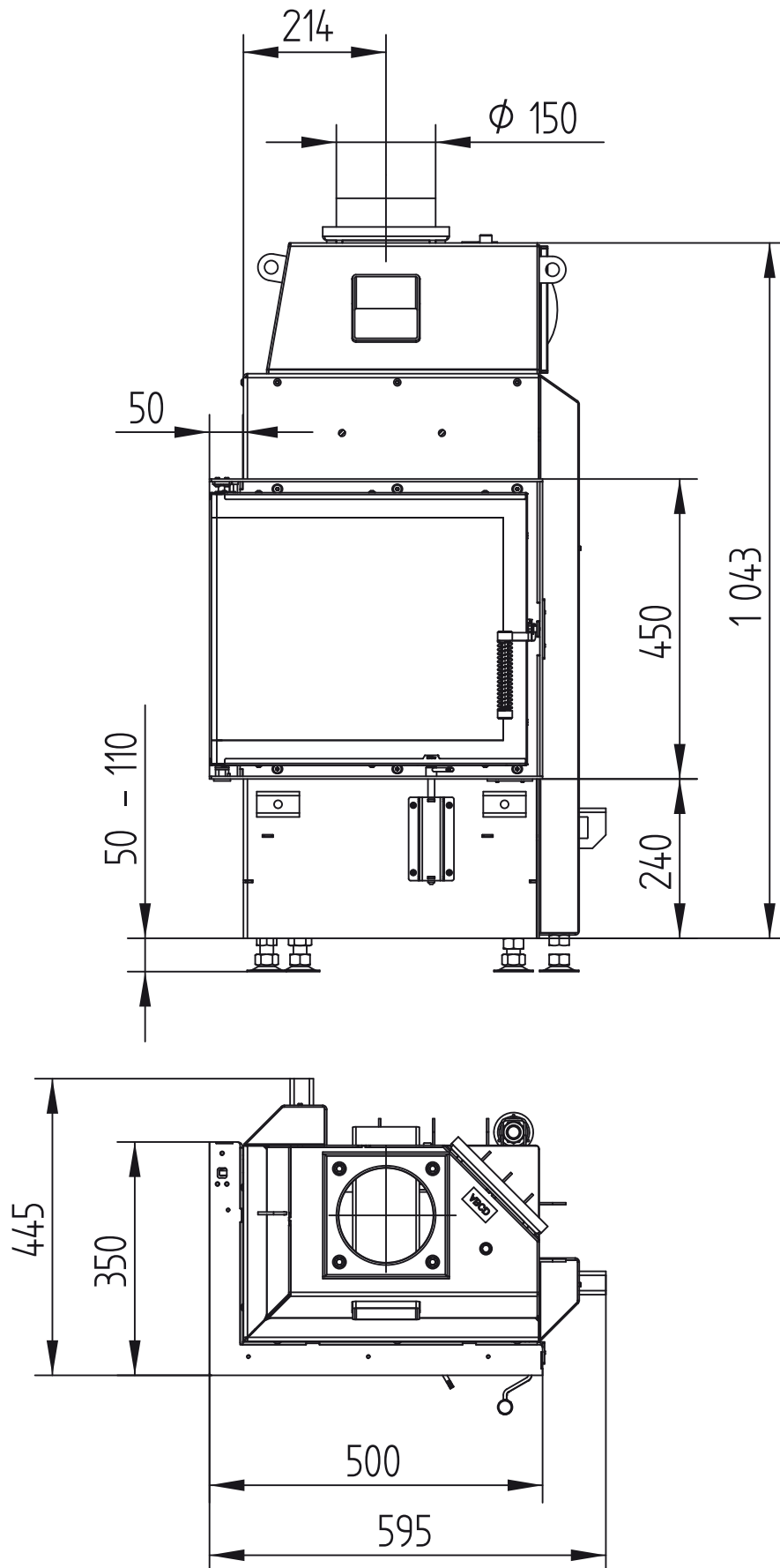


ECKA 50/35/45Lh ^(A)

Technische Daten
Stand 11/2014

M 1 : 10





ECKA 50/35/45L ^(B)

Technische Daten
Stand 11/2014

M 1 : 10

