

BETRIEB DIREKT AM SCHORNSTEIN ANGESCHLOSSEN	
Geprüft nach	EN 13229
Nennwärmeleistung	13 kW
Wirkungsgrad	> 80 %
Brennstoffdurchsatz	3,7 kg/h
Abgasmassenstrom	9,7 g/s
Mittlere Abgastemperatur am Stutzen	332 °C
Wärmeverteilung	
Kamineinsatz	48 %
Sichtscheibe (einfache / doppelte Verglasung)	52 / - %
Notwendiger Förderdruck	12 Pa
Verbrennungsluftbedarf	40 m³/h
Mindestgitterquerschnitt für Zuluft	1050 cm²
Mindestgitterquerschnitt für Umluft	1250 cm²
Wärmedämmung ¹⁾ (Stärke bei Ausführung mit Luftgitter)	
Decke / Rückwand / Seitenwände / Boden	180 / 140 / - / 20 mm

BETRIEB MIT ZUSÄTZLICHER SPEICHERMASSE	
Brennstoff-Füllmenge	5 kg
Feuerungsleistung	20 kW
Abgasmassenstrom	15 g/s
Mittlere Abgastemperatur am Stutzen ²⁾ nach 2,4 lfm keramisches Zugsystem KMS 300 ³⁾	369 °C 233 °C
Wärmeverteilung	
Kamineinsatz	35 %
Sichtscheibe (einfache / doppelte Verglasung)	52 / - %
zusätzliche Speichermasse	13 %
Notwendiger Förderdruck	12 Pa
Verbrennungsluftbedarf	50 m³/h
Wärmedämmung ¹⁾ (Stärke bei Ausführung ohne Luftgitter)	
Decke / Rückwand / Seitenwände / Boden	260 / 180 / - / 40 mm

ALLGEMEINE TECHNISCHE INFORMATIONEN	
Verbrennungsluftstutzen	Ø 150 mm
Gesamtgewicht / Feuerungsauskleidung	ca. 326 / 89 kg
Verwendung bei geschlossener Bauweise nach Fachregel	-
Erfüllt Werte	BlmSchV (Stufe2), 15a BVG
Abstand Heizkammer zur Heizkammerwand / zum Aufstellboden	80 / 40 mm

1) Laut AGI-Q 132

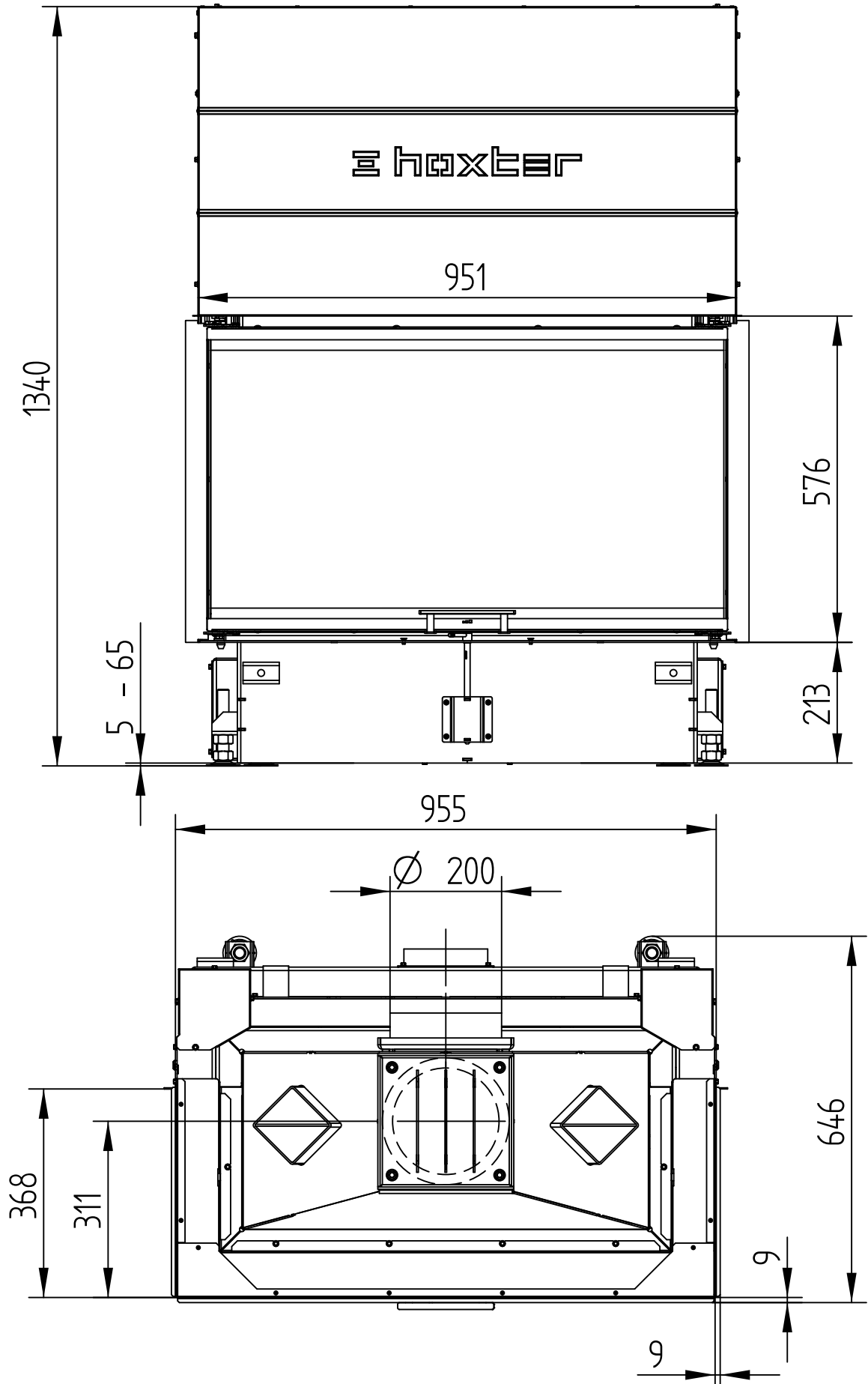
2) Für eine Schamotte- Heizgaszugberechnung sind die Hoxter Produkte im österreichischen Kachelofenberechnungsprogramm angelegt.

3) Daten entsprechen einer Musterberechnung! Für eine KMS- Anlagenberechnung sind die Geräte im Ortner Berechnungsprogramm angelegt.

4) Die nachgeschaltene Speichermasse kann hypokaustisch verbaut werden, muss aber vom Einsatz entkoppelt sein. Das Gerät ist mit den Mindestquerschnittsangaben betreffend Ab- und Zuluft auszuführen.

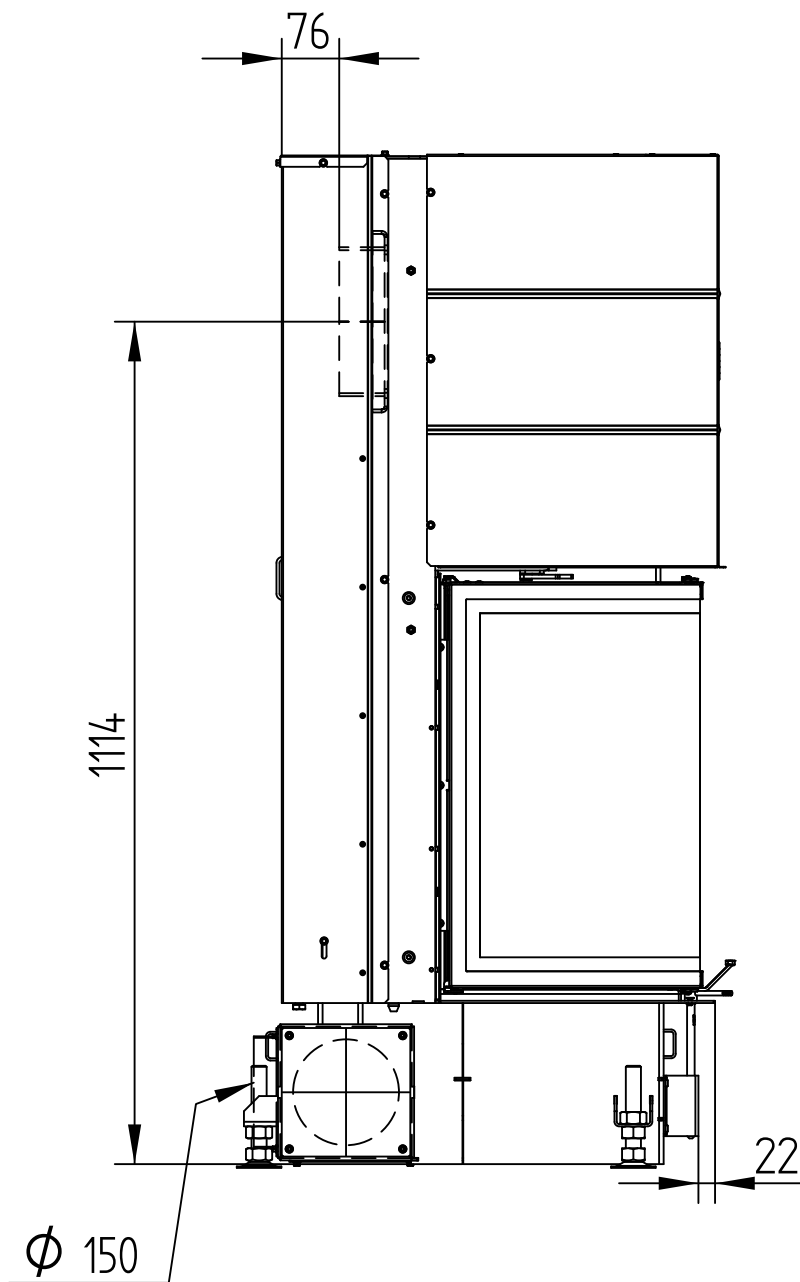
UKA 37/95/37/57h

Technische Daten
Stand 07/2015



UKA 37/95/37/57h

Technische Daten
Stand 07/2015



UKA 37/95/37/57h

Technische Daten
Stand 07/2015

ANBAURAHMEN 8-SEITIG

