

Lina GO 4557

Datenblatt

Details

- Grundofenfeuerraum 1-seitig offen
- 4557 – Höhe 57 cm
- Türzarge inkl. abnehmbarem Blendrahmen
- Selbstschließende Tür mit SLS-Verriegelung
- 60 mm dicke Außenschale aus schwerem Speichermaterial für lange Wärmespeicherung
- Für Mehrfachbelegung am Schornstein geeignet

Technische Daten

• Brennstoffmenge min.	3 kg
• Brennstoffmenge max.	7,5 kg
• Wirkungsgrad	> 80 %
• Verbrennungsluftbedarf	56 m ³ /h
• empf. Scheitholzlänge	25 cm
• Gewicht	280 kg
• Gewicht mit Drehzug (Wand- und Deckenanschluss)	455 kg

Daten für Schornsteinfeger nach DIN EN 13384
(Betrieb geschlossen)

Keramische Züge im Speicherbetrieb

• Abgasmassenstrom	20,3 g/s
• Abgastemperatur am Ausbrand	429 °C
• erforderlicher Förderdruck	12 Pa

Wertetripel mit Drehzug

• Abgasmassenstrom	14,4 g/s
• Abgastemperatur am Ausbrand	187 °C
• erforderlicher Förderdruck	12 Pa



Lina GO 4557

Standard



Front Kristall



Türanschlag links



Türanschlag rechts



Holzbrand



125 mm
Verbrennungsluftstutzen

Optional



Tunnelversion

Zubehör



SMR

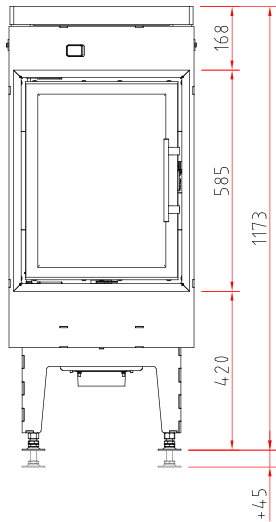


1. BImSchV
Stufe 2

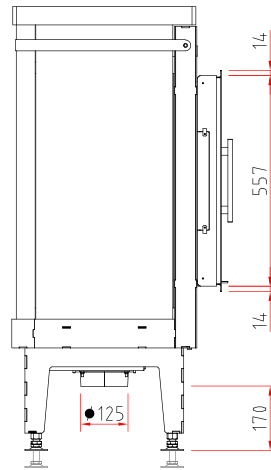
Lina GO 4557

Maßzeichnungen

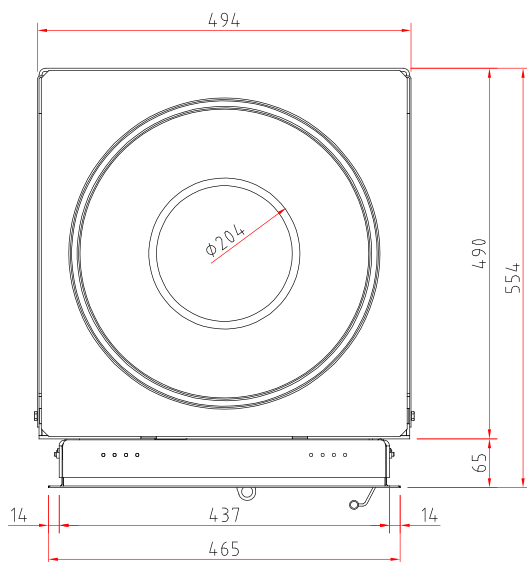
Frontansicht M 1:20



Seitenansicht M 1:20



Draufsicht M 1:10



Seitenansicht Drehzug für Wand- oder Deckenanschluss M 1:20

