

Profi GO 7 Front Profi R

Datenblatt

Details

- Grundofen auf Basis der bekannten Profi-Serie
- Grundofenfeuererraum 1-seitig offen
- 60 mm dicke Außenschale aus schwerem Speichermaterial für lange Wärmespeicherung
- Manuelle Verbrennungsluftregelung
- Selbstschließende Tür
- Mit vier Abgas-Anschlussmöglichkeiten
- Für Mehrfachbelegung am Schornstein geeignet
- Integrierte Feuerföhleraufnahme für SMR Abbrandregelung oberhalb der Feuerraumtür



Profi GO 7 – Front Profi R

Technische Daten

• Brennstoffmenge min.	4 kg
• Brennstoffmenge max.	10 kg
• Wirkungsgrad	> 80 %
• Verbrennungsluftbedarf	89,3 m ³ /h
• empf. Scheitholzlänge	33 cm
• Gewicht	380 kg

Daten für Schornsteinfeger nach DIN EN 13384
(Betrieb geschlossen)

Keramische Züge im Speicherbetrieb

• Abgasmassenstrom	27 g/s
• Abgastemperatur am Ausbrand	600 °C
• erforderlicher Förderdruck	8 Pa

Standard



Türanschlag links



Türanschlag rechts



Holzbrand

Optional



125 mm
Verbrennungsluftstutzen

Zubehör



SMR



Energieeffizienzklasse nach (EU) 2015/1186



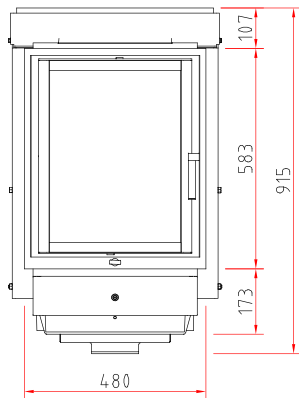
1. BImSchV Stufe 2



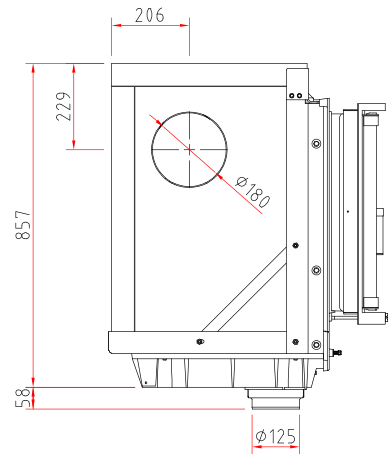
Profi GO 7 Front Profi R

Maßzeichnungen

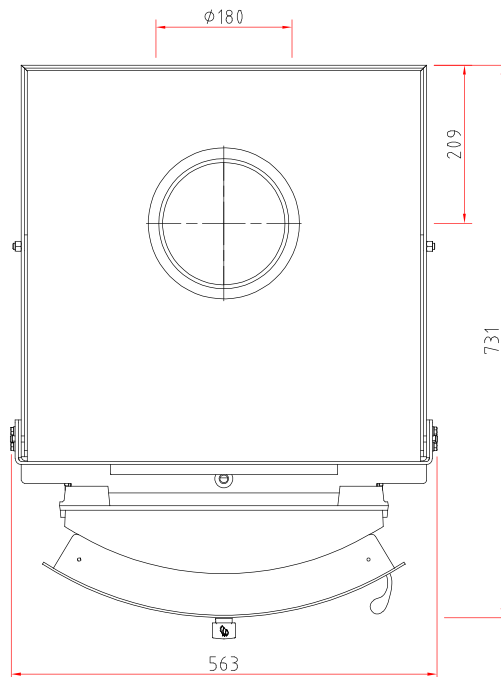
Frontansicht M 1:20



Seitenansicht M 1:20



Draufsicht M 1:10



Produktdatenblatt

Verordnung (EU) 2015/1186 zur Ergänzung der Richtlinie 2010/30/EU

	Profi GO 7
Name des Lieferanten:	Camina & Schmid Feuerdesign und Technik GmbH & Co. KG
Modellkennung des Lieferanten:	Profi GO 7
Energieeffizienzklasse:	A+
Direkte Wärmeleistung (kW):	7,0
Indirekte Wärmeleistung (kW):	-
Energieeffizienzindex (EEI):	111,8
Brennstoff-Energieeffizienz bei Nennwärmeleistung (%):	84,0
Hinweise zu besonderen Vorkehrungen, Installation oder Wartung:	Bitte beachten Sie die Hinweise in den Montage- und Betriebsanleitungen!

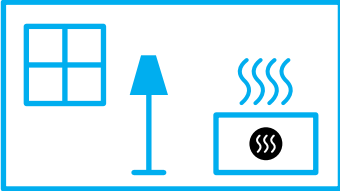
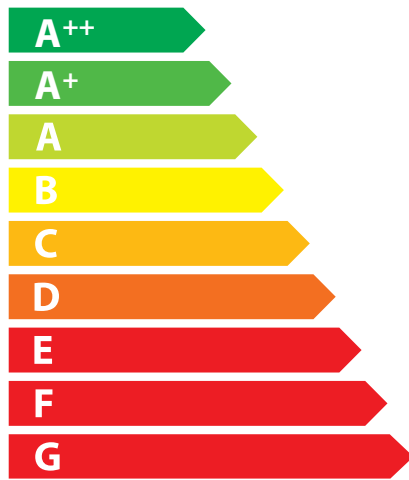
Technische Änderungen durch Weiterentwicklungen sowie Irrtümer vorbehalten. Stand: 11/2021



ENERG
енергия · ενέργεια



Camina  Schmid Profi GO 7



7,0
kW

ENERGIA · ЕНЕРГИЯ · ΕΝΕΡΓΕΙΑ · ENERGIJA · ENERGY · ENERGIE · ENERGI

2015/1186