

Profi GO 12 Front Profi K

Datenblatt

Details

- Grundofen auf Basis der bekannten Profi-Serie
- Grundofenfeuererraum 1-seitig offen
- 60 mm dicke Außenschale aus schwerem Speichermaterial für lange Wärmespeicherung
- Manuelle Verbrennungsluftregelung
- Selbstschließende Tür
- Mit vier Abgas-Anschlussmöglichkeiten
- Für Mehrfachbelegung am Schornstein geeignet
- Integrierte Feuerföhleraufnahme für SMR Abbrandregelung oberhalb der Feuerraumtür



Profi GO 12 – Front Profi K

Technische Daten

• Brennstoffmenge min.	4 kg
• Brennstoffmenge max.	10 kg
• Wirkungsgrad	> 80 %
• Verbrennungsluftbedarf	133,9 m ³ /h
• empf. Scheitholzlänge	33 cm
• Gewicht	465 kg

Daten für Schornsteinfeger nach DIN EN 13384 (Betrieb geschlossen)

Keramische Züge im Speicherbetrieb

• Abgasmassenstrom	36 g/s
• Abgastemperatur am Ausbrand	600 °C
• erforderlicher Förderdruck	8 Pa

Standard



Türanschlag links



Türanschlag rechts



Doppelverglasung



Holzbrand

Optional



Front Kristall



Dreifachverglasung
(Standard bei Profi K
Kristall)



150 mm
Verbrennungsluftstützen

Zubehör



SMR



Energieeffizienzklasse nach (EU) 2015/1186



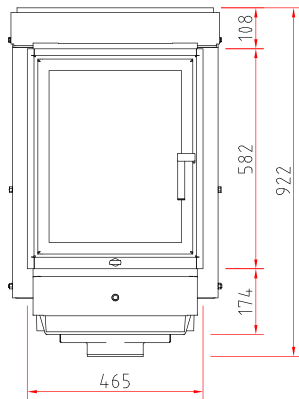
1. BlmSchV Stufe 2



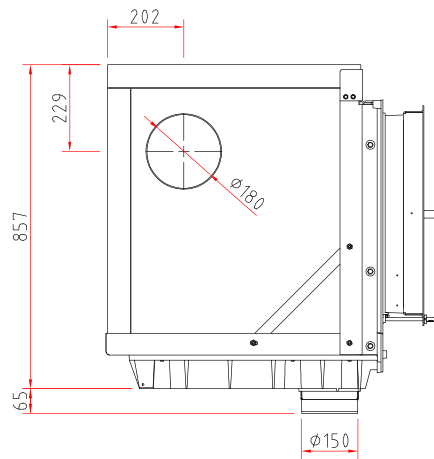
Profi GO 12 Front Profi K

Maßzeichnungen

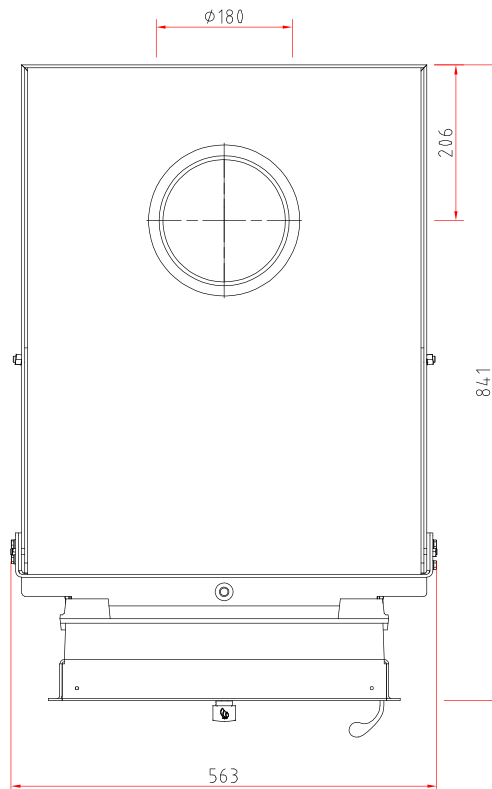
Frontansicht M 1:20



Seitenansicht M 1:20



Draufsicht M 1:10



Produktdatenblatt

Verordnung (EU) 2015/1186 zur Ergänzung der Richtlinie 2010/30/EU

	Profi GO 12
Name des Lieferanten:	Camina & Schmid Feuerdesign und Technik GmbH & Co. KG
Modellkennung des Lieferanten:	Profi GO 12
Energieeffizienzklasse:	A+
Direkte Wärmeleistung (kW):	12,0
Indirekte Wärmeleistung (kW):	–
Energieeffizienzindex (EEI):	108,9
Brennstoff-Energieeffizienz bei Nennwärmeleistung (%):	82,0
Hinweise zu besonderen Vorkehrungen, Installation oder Wartung:	Bitte beachten Sie die Hinweise in den Montage- und Betriebsanleitungen!

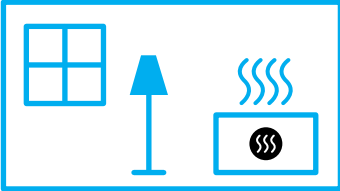
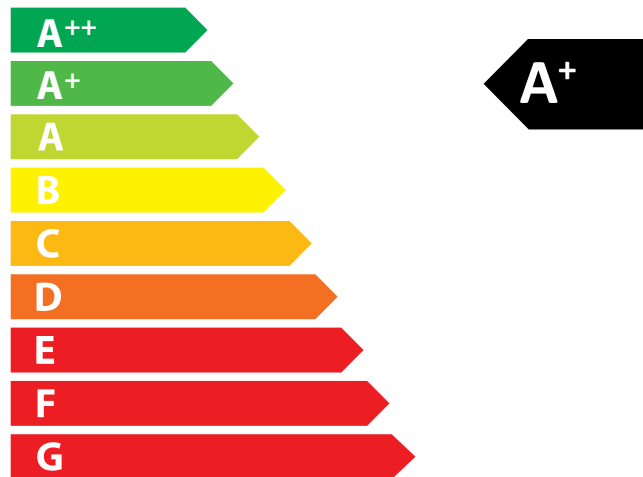
Technische Änderungen durch Weiterentwicklungen sowie Irrtümer vorbehalten. Stand: 11/2021



ENERG
енергия · ενέργεια



Camina  Schmid Profi GO 12



12,0
kW

ENERGIA · ЕНЕРГИЯ · ΕΝΕΡΓΕΙΑ · ENERGIJA · ENERGY · ENERGIE · ENERGI

2015/1186